

Radlader

L 550 - L 586

Xpower[®]

Xpower[®]

Generation

6

Kipplast

12.200 – 21.600 kg

Motor

Stufe V



LIEBHERR



reddot award 2016
winner

Leistungsfähigkeit

Leistungsstärke für
erhöhte Produktivität

Wirtschaftlichkeit

Geringe Kosten bei
hoher Umschlagleistung

L 550 XPower®

Kipplast geknickt 12.200 kg

Schaufelinhalt 3,2 m³

Einsatzgewicht 17.700 kg

Motorleistung (ISO 14396)

140 kW/190 PS

L 556 XPower®

Kipplast geknickt 13.700 kg

Schaufelinhalt 3,6 m³

Einsatzgewicht 18.400 kg

Motorleistung (ISO 14396)

165 kW/224 PS

L 566 XPower®

Kipplast geknickt 15.900 kg

Schaufelinhalt 4,2 m³

Einsatzgewicht 23.900 kg

Motorleistung (ISO 14396)

200 kW/272 PS

L 576 XPower®

Kipplast geknickt 17.600 kg

Schaufelinhalt 4,7 m³

Einsatzgewicht 25.700 kg

Motorleistung (ISO 14396)

215 kW/292 PS

L 580 XPower®

Kipplast geknickt 19.200 kg

Schaufelinhalt 5,2 m³

Einsatzgewicht 27.650 kg

Motorleistung (ISO 14396)

230 kW/313 PS

L 586 XPower®

Kipplast geknickt 21.600 kg

Schaufelinhalt 6,0 m³

Einsatzgewicht 32.600 kg

Motorleistung (ISO 14396)

260 kW/354 PS



Zuverlässigkeit

Robustheit und Qualität
für langlebige Maschinen

Komfort

Maximaler Fahrerkomfort
für mehr Produktivität

Wartungsfreundlichkeit

Zeit- und Kostenersparnis durch
einfache Wartung



Leistungsfähigkeit



Leistungsstärke für erhöhte Produktivität

Der innovative Liebherr-XPowerr Fahrtrieb steigert die Einsatzeffizienz beachtlich. Schnelle Arbeitszyklen, hohe Kipplasten und eine hohe Maschinenverfügbarkeit führen zu einer hohen Umschlagleistung.

Leistungsstarkes und effizientes Antriebskonzept

Höchstmaß an Leistungsfähigkeit

Der Liebherr-XPower Fahrtrieb vereint den hydrostatischen und den mechanischen Antrieb. Das Zusammenspiel dieser beiden Antriebsarten wird automatisch und stufenlos auf den jeweiligen Einsatz angepasst. Damit bietet XPower® den höchsten Wirkungsgrad bei der Materialaufnahme und beim Transport sowie optimale Beschleunigung und maximale Leistung bei sämtlichen Ladespielen – auch bei langen Strecken. Zudem sind alle Komponenten ideal aufeinander abgestimmt. XPower® steht für höchste Effizienz.

Stufenloses Antriebssystem

Der Liebherr-XPower Fahrtrieb ermöglicht eine stufenlose Beschleunigung in allen Geschwindigkeitsbereichen, ohne spürbare Schaltvorgänge und ohne Zugkraftunterbrechung. Kraftvolles Arbeiten und hoher Fahrkomfort steigern die Produktivität.

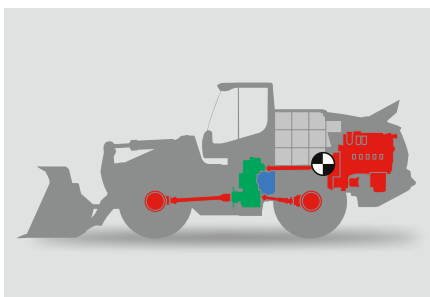
Hohe Umschlagleistung

Durch die einzigartige Komponenteneinbaulage im Heck der Maschine, kann auf unnützen Ballast verzichtet werden. Die ideale Gewichtsverteilung führt zu hohen Kipplasten und zu mehr Umschlagleistung pro Betriebsstunde.

Der Liebherr-XPower Fahrtrieb beschleunigt zügig und ermöglicht hohe Fahrgeschwindigkeiten. Sowohl in der Ebene, als auch an Geländesteigungen wird Zeit eingespart. Dadurch wird die Produktivität deutlich erhöht.

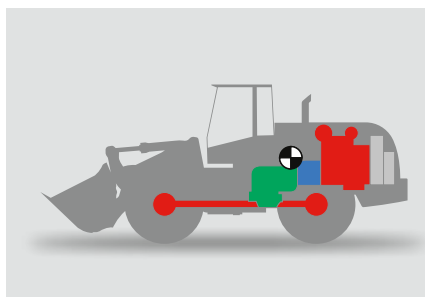
Liebherr-XPower Fahrtrieb L 550 – L 586

- Zukunftsweisender Antriebsstrang für leistungsstarke Einsätze
- Optimale Gewichtsverteilung durch einzigartige Komponenteneinbaulage
- Ideale Sichtverhältnisse durch kompakte Bauweise



Herkömmlicher Fahrtrieb

- Schwerpunkt im Zentrum der Maschine
- Für eine hohe Kipplast und Stabilität ist mehr Zusatzballast nötig
- Daraus resultieren schlechte Sichtverhältnisse



Flexibilität und Vielseitigkeit

Einsatzoptimierte Hubgerüstvarianten

Die standardmäßige Z-Kinematik bietet ein großes Drehmoment im unteren Hubgerüstbereich. Die ideale Voraussetzung für den konventionellen Radladerereinsatz, denn ein einfaches und schnelles Füllen der Schaufel führt zu einer hohen Umschlagleistung.

Als Alternative steht das Industriehubgerüst für die Radlader L 550 – L 566 und L 580 ohne Aufpreis zur Verfügung. Diese Kinematik punktet durch ihre Parallelführung und bietet ein besonders hohes Drehmoment im oberen Hubgerüstbereich. Die beste Lösung für den Industrieinsatz, denn dies ermöglicht den Anbau großer Arbeitsausrüstungen und den Transport schwerer Lasten.

Optimale Schaufelfüllung

Das neue, robuste Schaufeldesign von Liebherr ermöglicht ein schnelles und effizientes Befüllen der Schaufel. Vollgefüllte Arbeitsausrüstungen steigern die Produktivität. Das gute Eindringverhalten der Schaufel und die einfache Schaufelfüllung führen zu einem geringeren Kraftstoffverbrauch.

Große Einsatzvielfalt

Durch die vielfältige Auswahl an Arbeitsausrüstungen steht immer das richtige Werkzeug zur Verfügung. Dadurch können unterschiedlichste Einsätze problemlos abgedeckt werden. Das erhöht die Auslastung der Maschine und steigert die Produktivität. Liebherr-Radlader können dank ihrer kompakten Bauweise schnell und effizient manövrieren – die beste Voraussetzung für eine hohe Umschlagleistung.

Universell einsetzbar

Durch die Wahlmöglichkeit zwischen Industriehubgerüst und Z-Kinematik steht immer die richtige Maschine für den kundenspezifischen Einsatz zur Verfügung.



Wirtschaftlichkeit



Geringe Kosten bei hoher Umschlagleistung

Die Liebherr-Radlader leisten einen verlässlichen Beitrag zum wirtschaftlichen Erfolg. Bei höchster Umschlagleistung werden durch das treibstoffeffiziente Antriebskonzept die Betriebskosten gesenkt und die Umwelt geschont.

Niedrige Betriebskosten

Geringer Kraftstoffverbrauch

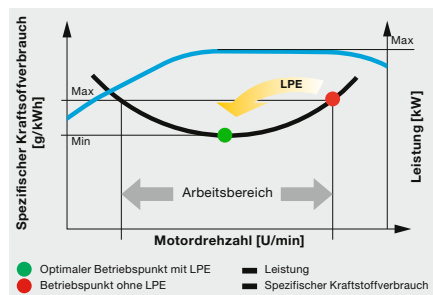
Der Liebherr-XPower Fahrtrieb mit Liebherr-Power-Efficiency (LPE) ermöglicht eine Kraftstoffreduktion von bis zu 30%. Bei höchstem Wirkungsgrad werden die Betriebskosten gesenkt und die Rentabilität gesteigert.

Nahezu kein Bremsverschleiß

Der Liebherr-XPower Fahrtrieb bremst selbstständig mit. Die Betriebsbremse wirkt nur unterstützend und bleibt somit nahezu verschleißfrei.

Minimaler Reifenverschleiß

Die stufenlose Zugkraftregelung in Kombination mit dem automatischen Selbstsperrdifferential verhindert ein Durchdrehen der Räder. Die Produktivität wird erhöht und der Reifenverschleiß um bis zu 25% gesenkt.



Niedriger Kraftstoffverbrauch durch intelligente Maschinensteuerung

- Liebherr-Power-Efficiency (LPE) optimiert das Zusammenspiel von Dieselmotor, Getriebe und Arbeitshydraulik für maximale Effizienz
- LPE – aus jedem Tropfen Kraftstoff das Maximum an Leistung

Kostenersparnis bei aktivem Umweltschutz LiDAT

Innovative Abgasnachbehandlung

Die Liebherr-SCR Technologie inkl. Dieselpartikelfilter ist ein effizientes System zur Abgasnachbehandlung. Dieses ist mit einem Diesel-Oxydationskatalysator (DOC), einem Dieselpartikelfilter (DPF) und einer selektiven katalytischen Reduktion (SCR) zur Senkung der Abgasemissionen ausgestattet.

Schonung der Ressourcen

Der reduzierte Treibstoffverbrauch und die effiziente Abgasnachbehandlung verringern den Schadstoffausstoß. Dies führt zu einer aktiven Schonung der Ressourcen. Bei aktivem Umweltschutz senken Liebherr-Radlader die Betriebskosten.



Effiziente Verwaltung

LiDAT, das Liebherr eigene Datenübertragungs- und Ortungssystem, ermöglicht eine effiziente Verwaltung, Überwachung und Steuerung des gesamten Fuhrparks in Hinblick auf Maschinendatenerfassung, Datenanalyse, Fuhrparkmanagement und Service. Alle wichtigen Maschinendaten sind jederzeit über den Webbrowser einsehbar. LiDAT bietet Ihnen umfassende Dokumentation des Arbeitseinsatzes, erhöhte Verfügbarkeit durch kürzere Reparaturstillstandzeiten, schnelleren Support durch den Hersteller, raschere Erkennung von Belastungen/Überlastungen und dadurch eine Verlängerung der Maschinen-Lebensdauer sowie der Planungssicherheit in Ihrem Unternehmen. Bei den Radladern L 550 XPower® – L 586 XPower® gehört dieser Service inklusive 1 Jahr gebührenfreier Nutzung zur Standardausführung.



Weniger Bremsverschleiß

- Nahezu kein Bremsverschleiß durch hydraulisch-mechanische Bremswirkung des Antriebs

Weniger Reifenverschleiß

- Die stufenlose Regelung der Zugkraft verhindert ein Durchdrehen der Räder

Stets informiert mit LiDAT

- Auswertung über Maschinennutzung und Kraftstoffverbrauch für eine wirtschaftliche Maschinenverwaltung
- Serienmäßige Verfügbarkeit von LiDAT inkl. 1 Jahr gebührenfreier Nutzung

Zuverlässigkeit



Robustheit und Qualität für langlebige Maschinen

Selbst unter härtesten Einsatzbedingungen erbringen die Liebherr-Radlader maximale Leistung. Speziell entwickelte Komponenten, ausgereifte Technologie und hohe Qualität bieten ein Höchstmaß an Zuverlässigkeit und Verfügbarkeit.

Komponenten in Herstellerqualität

Langlebig und leistungsfähig

Liebherr verfügt über jahrzehntelange Erfahrung in Entwicklung, Konstruktion und Fertigung von Komponenten. Ideal aufeinander abgestimmt garantieren sie ein Höchstmaß an Leistungsfähigkeit und Zuverlässigkeit. Liebherr entwickelt und fertigt auch sämtliche Stahlbauteile. Die robusten Bauteile sorgen für eine lange Lebensdauer der Radlader.

Intensive Langzeittests haben die Beständigkeit und Qualität der verbauten Komponenten bewiesen. Selbst unter härtesten Einsatzbedingungen erfüllen die Liebherr-Radlader die hohen Liebherr-Qualitätsstandards. Dies ermöglicht einen zuverlässigen Einsatz über die gesamte Lebensdauer der Maschine. Durchgehend leistungsstarke Maschinen erhöhen die Produktivität.



Leistungsstarke Eigenkomponenten

- Ideale Abstimmung der Komponenten für maximale Leistung
- Höchste Qualität selbst bei härtesten Einsatzbedingungen
- Robuste und langlebige Maschinen für einen zuverlässigen Einsatz

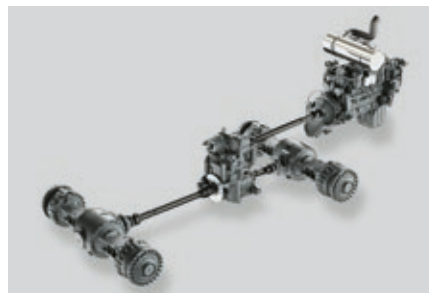
Hohe Einsatzsicherheit

Verschleißarmes Antriebskonzept

Die Komponenten des Liebherr-XPowerr-Fahrtriebs sind äußerst robust und verschleißarm. Darüber hinaus führt die variable Verteilung der Kräfte zwischen hydrostatischem und mechanischem Antrieb zu einer geringeren Belastung des jeweiligen Antriebspfades. XPowerr® sorgt für eine lange Lebensdauer der Maschine und einen zuverlässigen Einsatz.

Unterbrechungsfreies Arbeiten

Der Dieselpartikelfilter kann wie gewohnt über Aktivregeneration während des Betriebs freigebrannt werden und ermöglicht damit einen unterbrechungsfreien Arbeitsprozess. Die langen Zeitintervalle zwischen den Regenerationen erhöhen die Produktivität, sparen Kraftstoff und senken die Betriebskosten.



Hohe Maschinenverfügbarkeit

- Geringere Belastung des Antriebsstrangs durch Aufteilung der Kräfte
- Hohe Einsatzsicherheit durch robuste und verschleißarme Komponenten
- Langerprobtes System der Abgasnachbehandlung

Zuverlässiges Kühlsystem

Optimale Kühlleistung

Die Kühlanlage ist direkt hinter der Fahrerkabine am Hinterwagen angebaut und saugt damit staubarme Luft an. Bei besonders staubintensiven Einsätzen schützen Ausstattungsoptionen wie reversierbarer Lüfterantrieb, Flusensieb für den Kühler sowie grobmaschiger Kühler vor Verunreinigung der Kühlanlage. Dies gewährleistet eine gleichbleibende und durchgehende Kühlleistung und verringert gleichzeitig den Reinigungsaufwand. Minimaler Reinigungsaufwand bedeutet effizienteres und kostengünstigeres Arbeiten.

Bedarfsgesteuerte Kühlung

Der Lüfterflügel wird unabhängig vom Liebherr-Dieselmotor angetrieben und erzeugt genau die tatsächlich benötigte Kühlleistung. Thermosensoren sorgen für eine zuverlässige Regelung.



Intelligentes Kühlsystem

- Kühlerposition an der saubersten Stelle des Radladers
- Hohe Maschinenverfügbarkeit durch geringere Verschmutzung des Kühlers
- Bedarfsgesteuerte Kühlung durch thermostatische Regelung für einen zuverlässigen Einsatz

Komfort



Maximaler Fahrerkomfort für mehr Produktivität

Das Kabinendesign ist optimal auf die täglichen Anforderungen der Fahrer abgestimmt. Die geräumige und ergonomisch gestaltete Fahrerkabine bietet perfekte Bedingungen für ein komfortables und produktives Arbeiten.

Übersichtliche Kabine

Produktives und sicheres Arbeiten

Das moderne, ergonomische Kabinendesign ermöglicht dem Fahrer ein konzentriertes und ermüdungsfreieres Arbeiten – dies erhöht die Sicherheit und Produktivität. Anzeige, Bedienelemente und Fahrersitz sind aufeinander abgestimmt und bilden eine ergonomische Einheit. Der optional verfügbare, quergefederte Fahrersitz bietet hohen Sitzkomfort und ermöglicht ein entspanntes Arbeiten.

Perfekte Sichtverhältnisse

Die großzügigen Glasflächen der Kabine bieten eine hervorragende Rundumsicht auf Arbeitsausrüstung und Arbeitsbereich. Für eine ideale Sicht nach hinten sorgen das sichtoptimierte Design der Motorhaube sowie die Rückfahrkamera über das Liebherr-Display. Dadurch wird maximale Sicherheit für Mensch, Maschine und Ladegut gewährleistet und gleichzeitig die Produktivität gesteigert.

Wohlfühleffekt garantiert

Optimale Ablageflächen und Stauräume sowie die auf Wunsch verfügbare Kühlbox steigern das Wohlbefinden. Die serienmäßige Klimaanlage mit verbesserter Kühlleistung sorgt für eine angenehme Arbeitsatmosphäre. Das bietet dem Fahrer höchsten Komfort für eine hohe Produktivität.

Der optional verfügbare Liebherr-Schlüssel mit Fernbedienung mit Coming Home / Leaving Home Funktion öffnet die Fahrertüre automatisch und aktiviert die Beleuchtung – für eine sichere und komfortable Inbetriebnahme der Maschine.

Hervorragende Rundumsicht

- Freie Sicht in alle Richtungen durch optimales Kabinen- und Motorhaubendesign
- Großzügige Glasflächen
- Mehr Sicherheit und Produktivität durch ausgezeichnete Sichtverhältnisse



Joysticklenkung (optional)

- Ergonomische und komfortable Bedienung
- Geschwindigkeitsabhängige Kraftrückmeldung für ein präzises und sicheres Lenkverhalten
- Einfaches Handling durch intuitive Bedienung



Einfache und sichere Bedienung

Ergonomisch angeordnete Bedienelemente

Die Bedien- und Kontrollinstrumente sind übersichtlich und benutzerfreundlich angeordnet. Alle betriebsrelevanten Daten können schnell und einfach erfasst werden. Der hohe Bedienkomfort ermöglicht dem Fahrer ein besonders effizientes und sicheres Arbeiten.

Joysticklenkung (optional)

Die optional verfügbare, im Fahrersitz integrierte Joysticklenkung ist ein neues, innovatives und verbessertes Lenksystem. Damit lassen sich alle Arbeits- und Fahrfunktionen der Maschine präzise und feinfühlig steuern. Das intuitive Bedienverhalten gleicht jenem eines Lenkrades und die Ausrichtung des Joysticks entspricht dem gewünschten Radlader-Knickwinkel. Außerdem werden die auf die Lenkung wirkenden Kräfte auf den Joystick übertragen. Dadurch ist bei jeder Geschwindigkeit eine exakte und sichere Bedienung möglich.

Optional gibt es die Fahrerkabine auch ohne Lenkrad und -säule mit Joysticklenkung only. Ein Umgreifen zwischen Lenk- und Bedieneinheit ist nicht notwendig, wodurch die Sicherheit und der Komfort erhöht werden.

Touchscreen-Display

Über das serienmäßige und höhenverstellbare Touchscreen-Display sind alle betriebsrelevanten Maschinendaten rasch ablesbar und einstellbar. Visuelle und akustische Warneinrichtungen sorgen für eine hohe Bediensicherheit.

Intuitive Bedienung

- Schnelle Erfassung der betriebsrelevanten Maschinendaten
- Einfache Bedienung steigert die Einsatzeffizienz
- Serienmäßige Liebherr-Rückfahrkamera – integriert in das Touchscreen-Display



Wartungsfreundlichkeit



Zeit- und Kostenersparnis durch einfache Wartung

Die wichtigsten Punkte der täglichen Wartung sind bei den Liebherr-XPowerradladern im Einstiegsbereich auf einen Blick erkennbar. Eine schnelle und sichere Kontrolle spart Zeit und Geld.

Hervorragende Servicezugänglichkeit

Effiziente und einfache Wartung

Durch die einzigartige Einbaulage der Komponenten bieten die Liebherr-Radlader eine hervorragende Wartungszugänglichkeit. Die Positionierung des Kühlerpakets direkt hinter der Fahrerkabine trägt durch weniger Verschmutzung zu einer Reduktion des Wartungs- und Reinigungsaufwands bei. Dadurch werden Zeit und Kosten gespart.

Sicherer und freier Servicezugang

Sämtliche Wartungspunkte sind sicher, einfach, schnell und sauber zugänglich. Rutschfeste Trittplächen und stabile Handläufe sorgen für ein Höchstmaß an Sicherheit.

Kurze Servicezeiten für mehr Produktivität

Die elektrisch nach hinten öffnende Motorhaube gewährt einen sicheren und freien Zugang zum gesamten Motorraum. Die Servicepunkte sind gut einsehbar und bequem erreichbar. Alle Wartungsarbeiten können komfortabel und sicher von einer Standfläche in der Motorhaube durchgeführt werden. Die Wartung ist dadurch zeitsparend und steigert die Produktivität.

Einen verbesserten Zugang zur Frontscheibe und zur Kabinenfilterbox bietet der Aufstieg auf der rechten Maschinen-seite. Stabile Handläufe und eine ausklappbare Leiter sorgen bei der Reinigung und Wartung für ein hohes Maß an Sicherheit.

Geringer Wartungsaufwand

- Geringere Verschmutzung des Kühlers durch dessen durchdachte Position direkt hinter der Fahrerkabine
- Einfache und sichere Wartung spart Zeit und Geld

Optimale Servicezugänglichkeit

- Durch Öffnen von nur einer Verhaubung ist der gesamte Motorraum zugänglich
- Die wichtigsten Füllstände sind im Einstiegsbereich ersichtlich
- Kurze Stillstandzeiten für mehr Effizienz

Perfekter Service für optimale Maschinenverfügbarkeit

- Schnelle und effektive Unterstützung durch dichtes Servicenetz
- Ersatzteilservice mit 24 Stunden Lieferbereitschaft
- Schnelle und sichere Servicedurchführung durch qualifizierte Service-Spezialisten



Starker Service-Partner

Sichere Partnerschaft mit leistungsstarkem Service

Mit jedem Liebherr-Radlader entscheidet sich der Kunde nicht nur für ein langlebiges Spitzenprodukt, sondern auch für eine solide, langfristige Partnerschaft. Für optimalen Service und eine schnelle Ersatzteilversorgung steht weltweit ein dichtes Servicenetz in Kombination mit einem hochmodernen Zentrallager bereit. Das gewährleistet kurze Wege und schnelle Unterstützung im Servicefall. Bei Bedarf auch rund um die Uhr.

Kompetenter Liebherr-Service bietet höchste Zuverlässigkeit

Umfassendes Know-How sichert die erstklassige Ausführung aller Service- und Wartungsarbeiten. Dies trägt entscheidend zur Verfügbarkeit und Rentabilität der Maschine bei. Die Mitarbeiter der Liebherr-Servicepartner werden regelmäßig weitergebildet. Sie verfügen über ein umfassendes Wissen zur schnellen und sicheren Servicedurchführung und können jederzeit auf das Expertenwissen in den Herstellerwerken zurückgreifen.

Radlader L 550 XPower® - L 586 XPower® im Überblick

Robuste Arbeitsausrüstung

- + Schnelle Arbeitszyklen
- + Langlebiges Hubgerüst
- + Vielseitige und universelle Einsetzbarkeit
- + Effizienter und kostenoptimierter Einsatz durch speziell abgestimmte Hubgerüstvarianten

- ✓ Hochwertige Hydraulikkomponenten
- ✓ Starke Stahlkonstruktion
- ✓ Große Auswahl an Arbeitsausrüstungen
- ✓ Wahlweise Industrie- und Z-Kinematik

Leistungsstarker und effizienter Liebherr-XPower Fahrtrieb

- + Kraftstoffreduktion von bis zu 30 %
- + Hohe Leistungsfähigkeit
- + Hohe Einsatzsicherheit
- + Maximale Produktivität durch hohe Kipplast
- + Reifenverschleiß um bis zu 25 % reduziert
- + Nahezu kein Bremsverschleiß
- + Maximale Stabilität und Stand- sicherheit bei allen Gelände- gegebenheiten

- ✓ Optimal aufeinander abgestimmte Antriebskomponenten durch LPE
- ✓ Kraftvoller leistungsverzweigter Antriebsstrang
- ✓ Robuster und langlebiger Antriebsstrang
- ✓ Ideale Gewichtsverteilung durch intelligente Anordnung der Antriebskomponenten
- ✓ Stufenlose Zugkraftregulierung verhindert ein Durchdrehen der Räder
- ✓ Selbsthemmende hydraulisch- mechanische Bremswirkung





Komfortable Fahrerkabine

- + Mehr Leistung und Produktivität
- + Konzentrierteres Arbeiten des Fahrers wird unterstützt
- + Einfache und sichere Bedienung
- + Hervorragende Rundumsicht

- ✓ Neues, modernes und ergonomisches Kabinendesign
- ✓ Exakte und sichere Bedienung aller Arbeits- und Fahrfunktionen mit dem im Fahrersitz integrierten Liebherr-Bedienhebel
- ✓ Großzügige Glasflächen

Intelligentes Kühlsystem

- + Gleichbleibende und zuverlässige Kühlleistung
- + Hohe Lebensdauer der Komponenten
- + Hohe Maschinenverfügbarkeit durch minimalen Reinigungsaufwand

- ✓ Bedarfsgesteuerte Kühlung
- ✓ Zuverlässige Regelung durch Thermosensoren
- ✓ Position der Kühlanlage direkt hinter der Fahrerkabine – der saubersten Stelle des Radladers

Optimale Servicezugänglichkeit

- + Zeitersparnis bei der täglichen Wartung
- + Kurze Servicezeiten für mehr Produktivität

- ✓ Rasche Kontrolle der wichtigsten Wartungspunkte im Einstiegsbereich
- ✓ Sicherer, einfacher und schneller Zugang zu allen betriebswichtigen Punkten

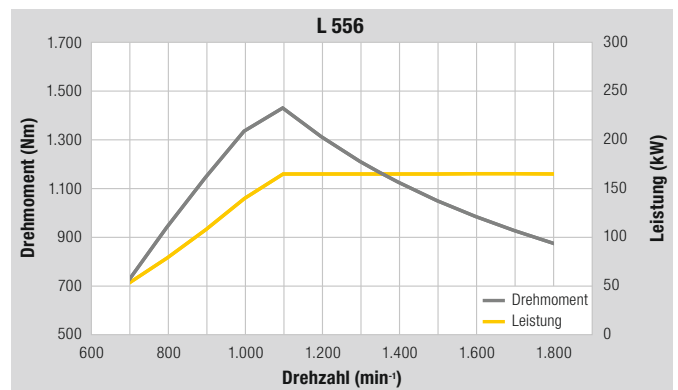
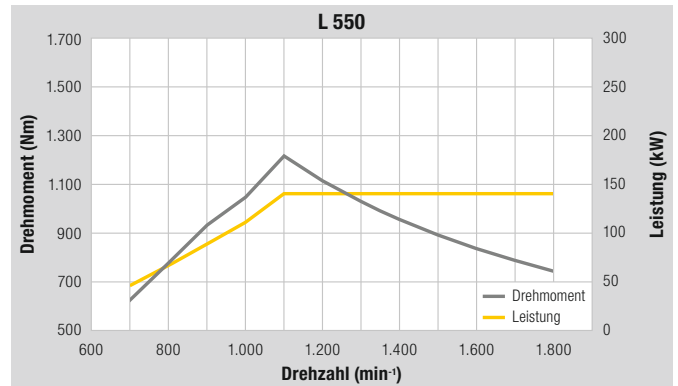
Technische Daten



Motor

	L 550	L 556
Dieselmotor	D934 A7	D944 A7
Bauart	Wassergekühlter Reihomotor mit Ladeluftkühlung, Abgasnachbehandlung durch Liebherr-SCR Technologie, geschlossenes Dieselpartikelfiltersystem serienmäßig	
Zylinder in Reihe	4	4
Einspritzverfahren	Elektronische Common-Rail-Hochdruckeinspritzung	
Max. Brutto-Leistung nach ISO 3046 und SAE J1995	kW/PS 143/194 bei min ⁻¹ 1.100 – 1.800	168/228 1.100 – 1.800
Max. Netto-Leistung nach ISO 9249 und SAE J1349	kW/PS 140/190 bei min ⁻¹ 1.100 – 1.800	165/224 1.100 – 1.800
Nennleistung nach ISO 14396	kW/PS 140/190 bei min ⁻¹ 1.800	165/224 1.800
Max. Netto-Drehmoment nach ISO 9249 und SAE J1349	Nm 1.215 bei min ⁻¹ 1.100	1.430 1.100
Hubraum	Liter 7,014	7,964
Bohrung/Hub	mm 122/150	130/150
Luftfilteranlage	Trockenluftfilter mit Haupt- und Sicherheitselement, Vorabscheider, Wartungsanzeige am Liebherr-Display	
Elektrische Anlage		
Betriebsspannung	V 24	24
Kapazität	Ah 2 x 140	2 x 140
Generator	V/A 28/140	28/140
Starter	V/kW 24/7,8	24/7,8

Die Abgasemissionen unterschreiten die Emissionsgrenzwerte der Stufe V.



Fahrertrieb

Stufenloser leistungsverzweigter XPower® Fahrertrieb	
Bauart	Stufenloser XPower® Fahrertrieb vollautomatisiert. Keine Zugkraftunterbrechungen über den gesamten Geschwindigkeitsbereich. Hydrostatische Leistungsverzweigung mit zwei Axialkolbenheiten. Fahrleistungen identisch für Vor- und Rückwärtsfahrt
Filterung	Filterung für den Fahrertrieb, unabhängig von der Arbeitshydraulik
Steuerung	Steuerung des Fahrertriebs durch Fahrpedal für Zugkraft- und Geschwindigkeitsvorgabe mit integrierter Inchfunktion. Betätigung der Vor- und Rückwärtsfahrt über den Liebherr-Bedienhebel
Fahrgeschwindigkeiten	0 – 40 km/h vor- und rückwärts vollautomatisch. Auf Wunsch beliebige Begrenzung der Fahrgeschwindigkeit verfügbar. Geschwindigkeitsangaben sind für die angegebenen Standardbereifungen der jeweiligen Ladertypen gültig!



Achsen

	L 550	L 556
Allradantrieb	Starr	
Vorderachse	Starr	
Hinterachse	Pendelnd gelagert mit 13° Pendelwinkel nach jeder Seite	
Überfahrbare Hindernishöhe	mm 460	442
	wobei alle 4 Räder Bodenkontakt behalten	
Differentiale	Selbstsperrdifferentiale, automatisch wirkend	
Achsübersetzung	Planetenendantriebe in den Radnaben	
Spurbreite	2.003 mm für alle Bereifungen	



Bremsen

Verschleißfreie Betriebsbremse	Selbsthemmung des XPower® Fahrtriebs auf alle 4 Räder wirkend und zusätzlich hydraulische Pumpenspeicher-Bremsanlage mit nassen Lamellenbremsen (zwei getrennte Bremskreise)
Feststellbremse	Elektro-hydraulisch betätigte Federspeicher-Scheibenbremse am Getriebe

Die Bremsanlage entspricht den Vorschriften gemäß StVZO.



Lenkung

Bauart	„Load-Sensing“-Schrägscheiben-Verstellpumpe mit Druckabschneidung und Förderstromregler. Zentrales Knickgelenk mit zwei doppelt wirkenden, gedämpften Lenkzylindern
Knickwinkel	40° nach jeder Seite
Notlenkung	Elektro-hydraulisches Notlenkungssystem



Arbeitshydraulik

	L 550	L 556
Bauart	„Load-Sensing“-Schrägscheiben-Verstellpumpe mit Leistungsregler und Förderstromregler, Druckabschneidung im Steuerblock	
Kühlung	Hydraulikölkühlung durch thermostatisch geregelten Lüfter und Ölkühler	
Filterung	Rücklauffilter im Hydrauliktank	
Steuerung	Einhebelsteuerung, elektro-hydraulisch vorgesteuert	
Hubkreis	Heben, Neutral, Senken Hub- und Senkautomatik über Liebherr-Bedienhebel, Schwimmstellung über Liebherr-Bedienhebel	
Kippkreis	Einkippen, Neutral, Auskippen Automatische Schaufelrückführung für An- und Auskippen über Liebherr-Bedienhebel	
Max. Fördermenge	l/min. 234	234
Max. Betriebsdruck		
Z-Kinematik	bar 330	360
Industriehubgerüst	bar 350	380



Arbeitsausrüstung

	L 550		L 556	
Kinematik-Varianten				
Wahlweise	Kraftvolle Z-Kinematik mit einem Kippzylinder und Stahlgußquerrohr Industriehubgerüst mit einem Kippzylinder, hydr. Schnellwechseinrichtung serienmäßig Abgedichtet			
Lagerstellen				
Arbeitstaktzeit bei Nennlast	ZK	IND	ZK	IND
Heben	s 5,4	5,4	5,4	5,4
Auskippen	s 1,0	2,2	1,0	2,2
Senken (leer)	s 2,9	2,9	2,9	2,9



Fahrerkabine

Ausführung	Hydraulisch gelagerte, schallgedämmte Kabine. ROPS-Überschlagschutz nach EN ISO 3471 / EN 474-1 FOPS-Steinschlagschutz nach EN ISO 3449 / EN 474-1, Kat. II Fahrertür mit Schiebefenster, rechte Seite Schiebefenster, Frontscheibe in Verbundsicherheitsglas VSG, Seitenscheiben Einscheibensicherheitsglas ESG, heizbare Heckscheibe ESG, alle Scheiben sind getönt. 3-fach stufenlos verstellbare Lenksäule
Liebherr-Fahrersitz	6-fach verstellbarer, schwingungsgedämpfter Fahrersitz „Komfort“ mit serienmäßiger Sitz-, Tiefen- und Neigungsverstellung (luftgefedert mit Sitzheizung, auf das Fahrergewicht einstellbar), Liebherr-Bedienhebel serienmäßig am Fahrersitz montiert
Heizung und Lüftung	4-Zonen Klimaanlage mit neuer verbesserter Kühlleistung serienmäßig, elektrisch heizbare Heckscheibe, sämtliche Filter sind leicht zugänglich und wechselbar



Schallpegel

	L 550	L 556
Schalldruckpegel nach ISO 6396		
L _{PA} (in der Fahrerkabine) dB(A)	68	68
Schalleistungspegel nach 2000/14/EG		
L _{WA} (außen) dB(A)	104	104



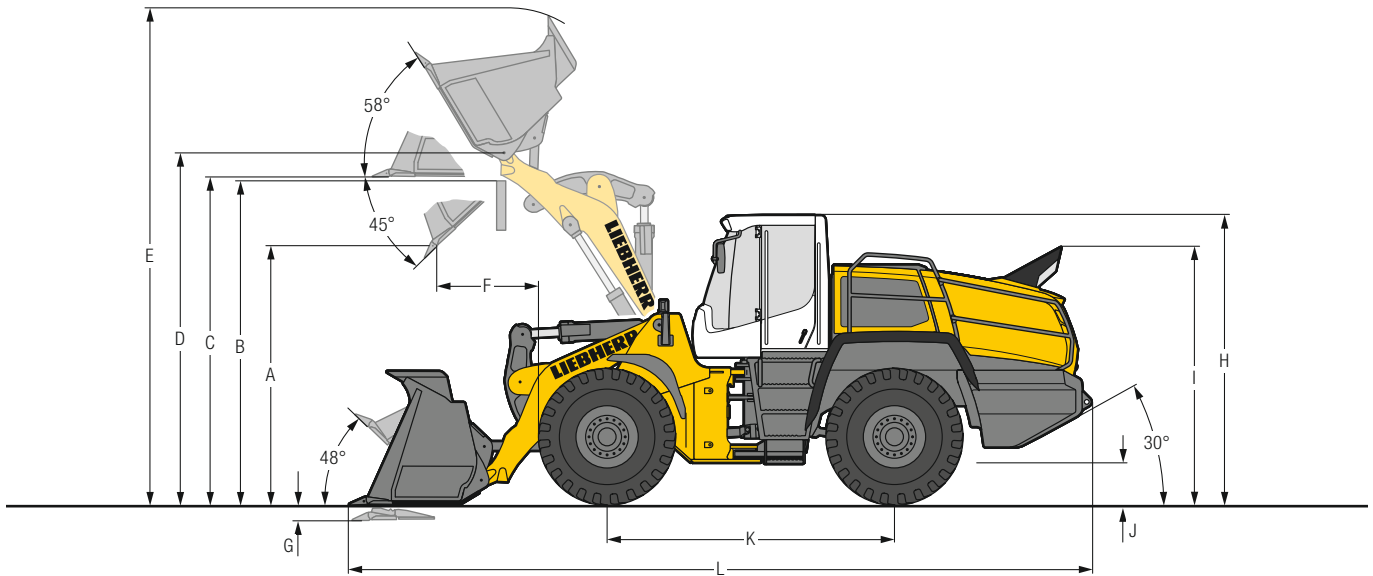
Füllmengen

	L 550	L 556
Kraftstofftank	l 280	280
Motoröl (mit Filterwechsel)	l 26	26
Harnstofftank	l 67,5	67,5
Pumpenverteilergetriebe	l 1,2	1,2
XPower-Getriebe	l 53	53
Kühlmittel	l 67	67
Vorderachse	l 35	42
Hinterachse	l 35	35
Hydrauliktank	l 105	105
Hydrauliksystem gesamt	l 175	175
Klimaanlage R134a	g 1.250	1.250

Abmessungen

Z-Kinematik

L 550 – L 556



Erdbauschaufel



	L 550		L 556	
	ZK	ZK	ZK	ZK
Ladegeometrie	Z	Z	Z	Z
Schneidwerkzeug	Z	Z	Z	Z
Hubgerüstlänge	mm	2.600	2.600	2.600
Schaufelinhalt lt. ISO 7546**	m ³	3,2	3,6	4,0
Spezifisches Materialgewicht	t/m ³	1,85	1,65	1,65
Schaufelbreite	mm	2.700	2.700	2.700
A Schütthöhe bei max. Hubhöhe und 45° Auskippwinkel	mm	2.880	2.810	2.740
B Überschüttbare Höhe	mm	3.500	3.500	3.500
C Max. Höhe Schaufelboden	mm	3.645	3.645	3.645
D Max. Höhe Schaufeldrehpunkt	mm	3.915	3.915	3.915
E Max. Höhe Schaufeloberkante	mm	5.585	5.695	5.775
F Reichweite bei max. Hubhöhe und 45° Auskippwinkel	mm	1.095	1.170	1.250
G Schürftiefe	mm	85	85	85
H Höhe über Fahrerkabine	mm	3.370	3.370	3.370
I Höhe über Auspuff	mm	3.020	3.020	3.020
J Bodenfreiheit	mm	490	490	490
K Achsabstand	mm	3.395	3.395	3.395
L Gesamtlänge	mm	8.380	8.480	8.580
Wenderadius über Schaufelaußenkante	mm	6.585	6.610	6.635
Ausbrechkraft (SAE)	kN	140	130	140
Kipplast gerade*	kg	14.000	13.800	15.750
Kipplast voll eingeknickt*	kg	12.200	12.000	13.700
Einsatzgewicht*	kg	17.700	17.800	18.500
Reifendimension		23.5R25 L3		23.5R25 L3

* Die angegebenen Werte gelten mit der oben angeführten Bereifung, inklusive aller Schmierstoffe, vollem Kraftstofftank, ROPS/FOPS-Kabine und Fahrer. Reifendimension und Zusatzausrüstungen verändern Einsatzgewicht und Kipplast. (Kipplast voll eingeknickt nach ISO 14397-1)

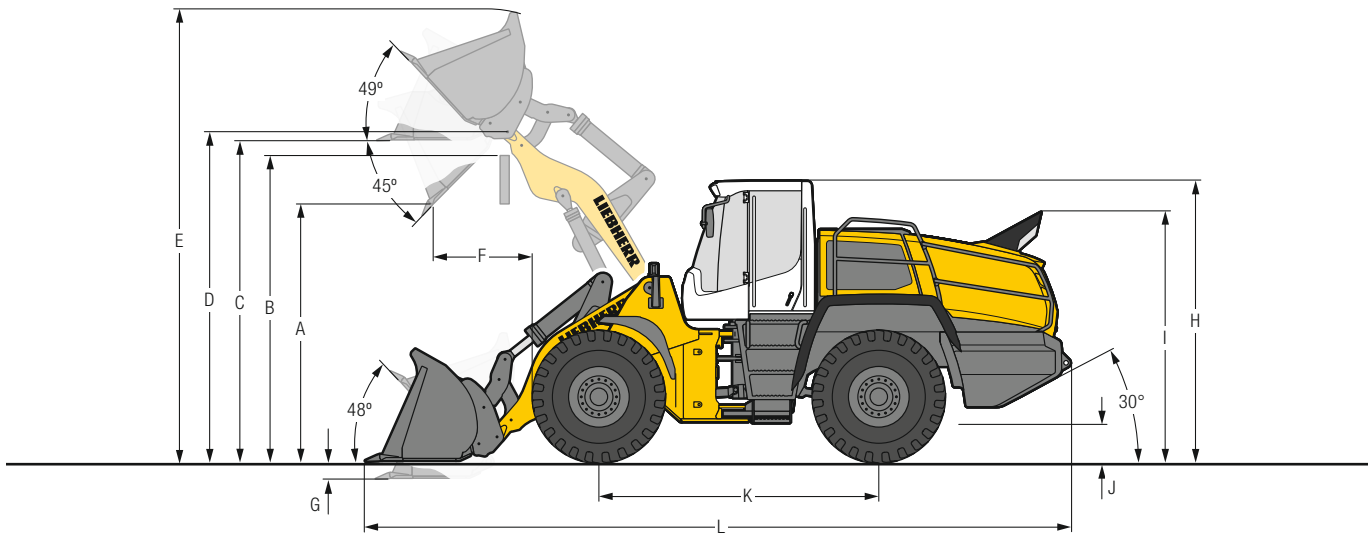
** Der Schaufelinhalt kann in der Praxis um ca. 10 % größer sein, als es die Berechnung laut Norm ISO 7546 vorschreibt. Der Schaufelfüllungsgrad ist vom jeweiligen Material abhängig – siehe Seite 24.

ZK = Z-Kinematik

Z = Angeschweißte Zahnhalter mit aufgesteckten Zahnsitzen

Abmessungen

Industriehubgerüst



Erdbauschaufel

		L 550			L 556		
		STD	HL	HL	STD	HL	HL
Ladegeometrie		IND-SW	IND-SW	IND-SW	IND-SW	IND-SW	IND-SW
Schneidwerkzeug		Z	Z	Z	Z	Z	Z
Hubgerüslänge	mm	2.600	3.000	3.000	2.600	3.000	3.000
Schaufelinhalt lt. ISO 7546**	m ³	3,0	2,6	2,8	3,3	2,8	3,0
Spezifisches Materialgewicht	t/m ³	1,8	1,8	1,6	1,8	1,8	1,6
Schaufelbreite	mm	2.700	2.700	2.700	2.700	2.700	2.700
A Schütthöhe bei max. Hubhöhe und 45° Auskippwinkel	mm	2.880	3.550	3.520	2.850	3.520	3.460
B Überschüttbare Höhe	mm	3.500	4.100	4.100	3.500	4.100	4.100
C Max. Höhe Schaufelboden	mm	3.795	4.360	4.360	3.795	4.360	4.360
D Max. Höhe Schaufeldrehpunkt	mm	4.075	4.640	4.640	4.075	4.640	4.640
E Max. Höhe Schaufeloberkante	mm	5.580	6.090	6.120	5.620	6.120	6.160
F Reichweite bei max. Hubhöhe und 45° Auskippwinkel	mm	1.135	940	960	1.174	960	1.015
G Schürftiefe	mm	80	80	80	80	80	80
H Höhe über Fahrerkabine	mm	3.370	3.370	3.370	3.370	3.370	3.370
I Höhe über Auspuff	mm	3.020	3.020	3.020	3.020	3.020	3.020
J Bodenfreiheit	mm	490	490	490	490	490	490
K Achsabstand	mm	3.395	3.395	3.395	3.395	3.395	3.395
L Gesamtlänge	mm	8.550	8.940	9.000	8.605	9.000	9.080
Wenderadius über Schaufelaußenkante	mm	6.630	6.830	6.850	6.650	6.850	6.885
Ausbrechkraft (SAE)	kN	125	136	134	130	134	125
Kipplast gerade*	kg	12.800	10.700	10.600	14.400	12.000	11.800
Kipplast voll eingeknickt*	kg	11.100	9.200	9.100	12.400	10.300	10.100
Einsatzgewicht*	kg	18.700	18.900	18.950	19.500	19.700	19.750
Reifendimension		23,5R25 L3			23,5R25 L3		

* Die angegebenen Werte gelten mit der oben angeführten Bereifung, inklusive aller Schmierstoffe, vollem Kraftstofftank, ROPS/FOPS-Kabine und Fahrer. Reifendimension und Zusatzausrüstungen verändern Einsatzgewicht und Kipplast. (Kipplast voll eingeknickt nach ISO 14397-1)

** Der Schaufelinhalt kann in der Praxis um ca. 10 % größer sein, als es die Berechnung laut Norm ISO 7546 vorschreibt. Der Schaufelfüllungsgrad ist vom jeweiligen Material abhängig – siehe Seite 24.

STD = Standard Hubgerüst-Länge

HL = High Lift

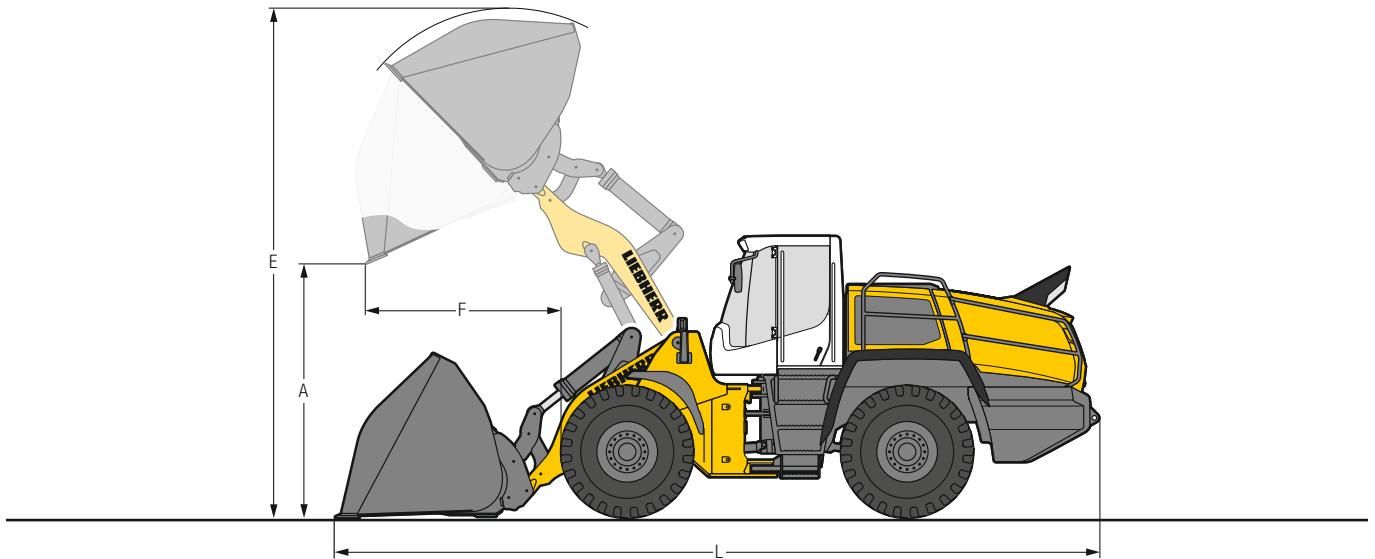
IND-SW = Industriehubgerüst mit Parallelführung inkl. Schnellwechseinrichtung

Z = Angeschweißte Zahnhalter mit aufgesteckten Zahnsitzen

Ausrüstung

Leichtgutschaufel

L 550 – L 556



Hohes Schüttgewicht

	L 550		L 556	
	STD	HL	STD	HL
Ladegeometrie	IND-SW	IND-SW	IND-SW	IND-SW
Schneidwerkzeug	USM	USM	USM	USM
Schaufelinhalt	m ³ 5,0	4,5	5,5	5,0
Spezifisches Materialgewicht	t/m ³ 1,0	1,0	1,0	0,95
Schaufelbreite	mm 2.950	2.950	2.950	2.950
A Schütthöhe bei max. Hubhöhe	mm 2.550	3.220	2.450	3.130
E Max. Höhe über Schaufeloberkante	mm 5.900	6.320	6.060	6.480
F Reichweite bei max. Hubhöhe	mm 1.450	1.250	1.550	1.330
L Gesamtlänge	mm 8.770	9.170	8.900	9.280
Kipplast gerade*	kg 11.900	9.800	13.200	11.100
Kipplast voll eingeknickt*	kg 10.200	8.300	11.300	9.400
Einsatzgewicht*	kg 19.200	19.400	20.100	20.300
Reifendimension	23.5R25 L3		23.5R25 L3	



Niedriges Schüttgewicht

	L 550		L 556	
	STD	HL	STD	HL
Ladegeometrie	IND-SW	IND-SW	IND-SW	IND-SW
Schneidwerkzeug	USM	USM	USM	USM
Schaufelinhalt	m ³ 9,0	8,0	10,0	9,0
Spezifisches Materialgewicht	t/m ³ 0,5	0,5	0,5	0,5
Schaufelbreite	mm 3.400	3.400	3.400	3.400
A Schütthöhe bei max. Hubhöhe	mm 2.340	2.920	2.265	2.840
E Max. Höhe über Schaufeloberkante	mm 6.110	6.470	6.250	6.600
F Reichweite bei max. Hubhöhe	mm 1.705	1.520	1.780	1.600
L Gesamtlänge	mm 9.140	9.570	9.250	9.690
Kipplast gerade*	kg 11.500	9.400	13.100	10.700
Kipplast voll eingeknickt*	kg 9.800	7.900	11.100	8.900
Einsatzgewicht*	kg 19.700	19.900	20.500	20.800
Reifendimension	23.5R25 L3		23.5R25 L3	

* Die angegebenen Werte gelten mit der oben angeführten Bereifung, inklusive aller Schmierstoffe, vollem Kraftstofftank, ROPS/FOPS-Kabine und Fahrer. Reifendimension und Zusatzausrüstungen verändern Einsatzgewicht und Kipplast. (Kipplast voll eingeknickt nach ISO 14397-1)

STD = Standard Hubgerüst-Länge

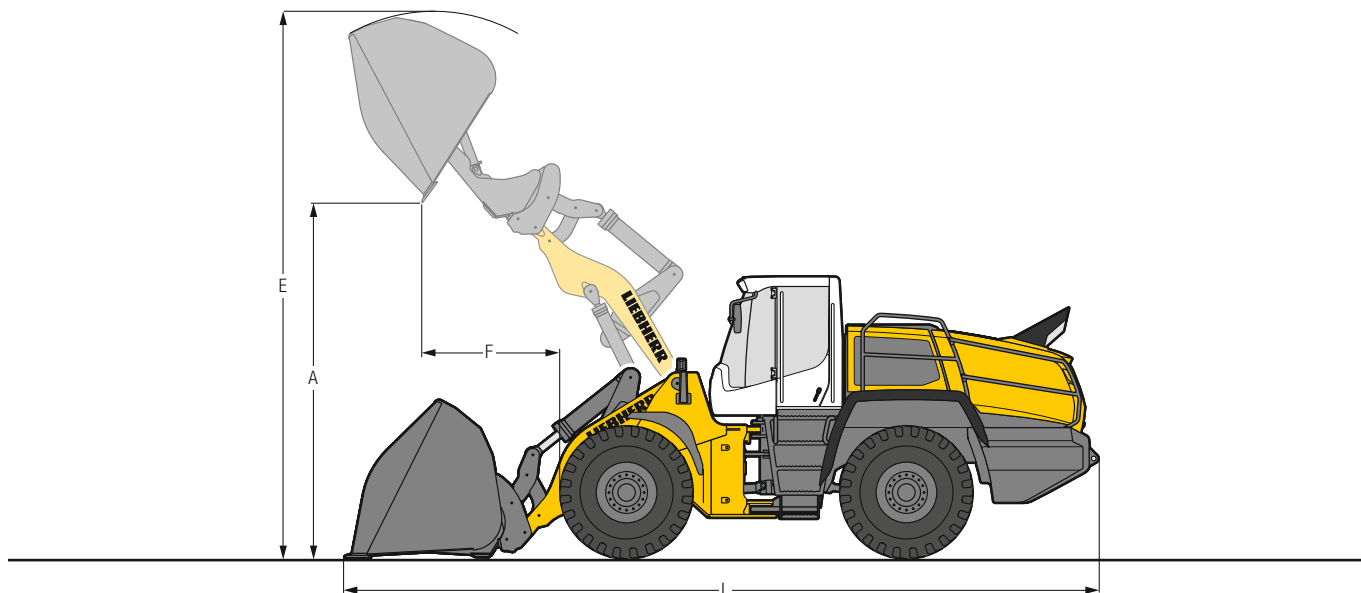
HL = High Lift

IND-SW = Industriehubgerüst mit Parallelführung inkl. Schnellwechseinrichtung

USM = Unterschraubmesser

Ausrüstung

Hochkippschaufel



Hohes Schüttgewicht



	L 550		L 556	
	STD	HL	STD	HL
Ladegeometrie	IND-SW	IND-SW	IND-SW	IND-SW
Schneidwerkzeug	USM	USM	USM	USM
Schaufelinhalt	m ³ 4,5	4,0	5,0	4,5
Spezifisches Materialgewicht	t/m ³ 1,0	1,0	1,0	1,0
Schaufelbreite	mm 2.700	2.700	2.700	2.700
A Schütthöhe bei max. Hubhöhe	mm 4.550	5.040	4.590	5.160
E Max. Höhe über Schaufeloberkante	mm 6.680	7.120	6.850	7.300
F Reichweite bei max. Hubhöhe	mm 1.790	1.560	1.820	1.650
L Gesamtlänge	mm 9.000	9.410	9.120	9.550
Kipplast gerade*	kg 11.400	9.200	12.900	10.500
Kipplast voll eingeknickt*	kg 9.700	7.700	10.900	8.900
Einsatzgewicht*	kg 19.700	19.900	20.600	20.800
Reifendimension	23.5R25 L3		23.5R25 L3	

Niedriges Schüttgewicht



	L 550		L 556	
	STD	HL	STD	HL
Ladegeometrie	IND-SW	IND-SW	IND-SW	IND-SW
Schneidwerkzeug	USM	USM	USM	USM
Schaufelinhalt	m ³ 8,5	7,5	9,5	8,5
Spezifisches Materialgewicht	t/m ³ 0,5	0,5	0,5	0,5
Schaufelbreite	mm 3.400	3.400	3.400	3.400
A Schütthöhe bei max. Hubhöhe	mm 4.450	4.800	4.610	4.950
E Max. Höhe über Schaufeloberkante	mm 6.900	7.200	7.150	7.500
F Reichweite bei max. Hubhöhe	mm 1.800	1.580	1.860	1.650
L Gesamtlänge	mm 9.200	9.590	9.290	9.750
Kipplast gerade*	kg 10.900	8.700	12.500	10.100
Kipplast voll eingeknickt*	kg 9.300	7.300	10.500	8.400
Einsatzgewicht*	kg 20.300	20.400	21.200	21.300
Reifendimension	23.5R25 L3		23.5R25 L3	

* Die angegebenen Werte gelten mit der oben angeführten Bereifung, inklusive aller Schmierstoffe, vollem Kraftstofftank, ROPS/FOPS-Kabine und Fahrer. Reifendimension und Zusatzausrüstungen verändern Einsatzgewicht und Kipplast. (Kipplast voll eingeknickt nach ISO 14397-1)

STD = Standard Hubgerüst-Länge

HL = High Lift

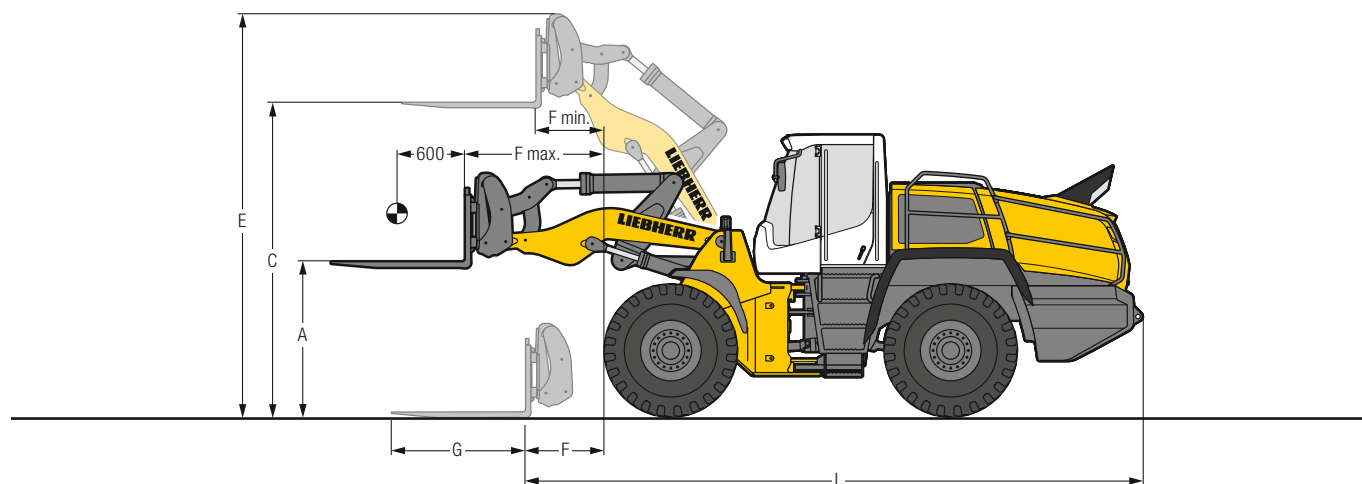
IND-SW = Industriehubgerüst mit Parallelführung inkl. Schnellwechseleinrichtung

USM = Unterschraubmesser

Ausrüstung

Ladegabel

L 550 – L 556



FEM IV Ladegabel



			L 550	L 556
	Ladegerometrie		IND-SW	IND-SW
A	Hubhöhe bei max. Reichweite	mm	1.840	1.840
C	Max. Hubhöhe	mm	3.835	3.835
E	Max. Höhe über Gabelträger	mm	4.825	4.825
F	Reichweite Ladestellung	mm	985	985
F max.	Größtmögliche Reichweite	mm	1.680	1.680
F min.	Reichweite bei max. Hubhöhe	mm	750	750
G	Gabelzinkenlänge	mm	1.500	1.500
L	Gesamtlänge Grundmaschine	mm	7.380	7.380
	Kipplast gerade*	kg	9.500	10.700
	Kipplast voll eingeknickt*	kg	8.300	9.200
	Zulässige Nutzlast auf unebenem Gelände = 60% der statischen Kipplast geknickt ¹⁾	kg	4.980	5.520
	Zulässige Nutzlast auf ebenem Gelände = 80% der statischen Kipplast geknickt ¹⁾	kg	6.640	7.360
	Einsatzgewicht*	kg	17.800	18.500
	Reifendimension		23.5R25 L3	23.5R25 L3

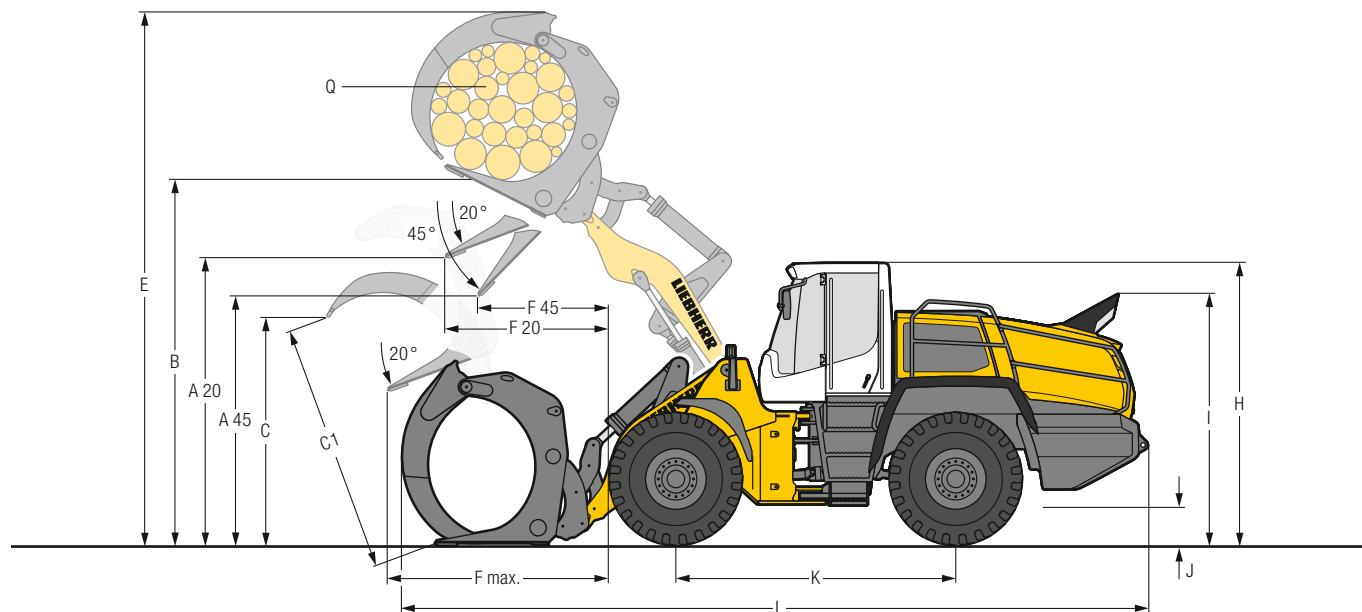
* Die angegebenen Werte gelten mit der oben angeführten Bereifung, inklusive aller Schmierstoffe, vollem Kraftstofftank, ROPS/FOPS-Kabine und Fahrer. Reifendimension und Zusatzausrüstungen verändern Einsatzgewicht und Kipplast. (Kipplast voll eingeknickt nach ISO 14397-1)

¹⁾ Nach EN 474-3

IND-SW = Industriebühgerüst mit Parallelführung inkl. Schnellwechseinrichtung

Ausrüstung

Holzgreifer



Holzgreifer



			L 550	L 556
	Ladegeometrie		IND-SW	IND-SW
A20	Entladehöhe bei 20°	mm	3.590	3.570
A45	Entladehöhe bei 45°	mm	3.020	2.950
B	Manipulationshöhe	mm	4.530	4.530
C	Max. Greiferöffnung in Ladestellung	mm	2.395	2.740
C1	Max. Greiferöffnung	mm	2.590	2.990
E	Max. Höhe	mm	6.320	6.480
F20	Reichweite bei max. Hubhöhe und 20° Auskippwinkel	mm	1.740	1.890
F45	Reichweite bei max. Hubhöhe und 45° Auskippwinkel	mm	1.410	1.530
F max.	Max. Reichweite	mm	2.670	2.820
H	Höhe über Fahrerkabine	mm	3.395	3.395
I	Höhe über Auspuff	mm	3.045	3.045
J	Bodenfreiheit	mm	510	510
K	Achsabstand	mm	3.395	3.395
L	Gesamtlänge	mm	8.720	8.870
	Maschinenbreite über Reifen	mm	2.650	2.650
Q	Greifer Querschnitt	m ²	1,8	2,4
	Greiferbreite	mm	1.600	1.600
	Nutzlast*	kg	6.300	6.400
	Einsatzgewicht*	kg	19.700	20.500
	Reifendimension		23.5R25 L4	23.5R25 L4

* Die angegebenen Werte gelten mit der oben angeführten Bereifung, inklusive aller Schmierstoffe, vollem Kraftstofftank, ROPS/FOPS-Kabine und Fahrer. Reifendimension und Zusatzausrüstungen verändern Einsatzgewicht und Nutzlast.

IND-SW = Industriehubgerüst mit Parallelführung inkl. Schnellwechseinrichtung

Schaufelauswahl

L 550

Kine- matik	Schaufel	Materialgewicht (t/m³)									
		0,4	0,6	0,8	1,0	1,2	1,4	1,6	1,8	2,0	
ZK	STD ₁	3,2 m³							3,5		3,2
		3,6 m³						4,0		3,6	
IND-SW	STD ₁	3,0 m³							3,3		3,0
	LGS	5,0 m³			5,5						5,0
		9,0 m³	9,0								
	HKS	4,5 m³			5,0						4,5
8,5 m³		8,5									
IND-SW-HL	STD ₁	2,6 m³							2,9		2,6
		2,8 m³							3,1		2,8
	LGS	4,5 m³			5,0						4,5
		8,0 m³	8,0								
	HKS	4,0 m³			4,4						4,0
		7,5 m³	7,5								

L 556

Kine- matik	Schaufel	Materialgewicht (t/m³)										
		0,4	0,6	0,8	1,0	1,2	1,4	1,6	1,8	2,0		
ZK	STD ₁	3,6 m³								4,0		3,6
		4,0 m³							4,4		4,0	
IND-SW	STD ₁	3,3 m³								3,6		3,3
	LGS	5,5 m³			6,1							5,5
		10,0 m³	10,0									
	HKS	5,0 m³			5,5							5,0
9,5 m³		9,5										
IND-SW-HL	STD ₁	2,8 m³								3,1		2,8
		3,0 m³								3,3		3,0
	LGS	5,0 m³			5,5							5,0
		9,0 m³	9,0									
	HKS	4,5 m³			5,0							4,5
		8,5 m³	8,5									



Kinematik

ZK	Z-Kinematik, Standardlänge
IND-SW	Industriehubgerüst mit Schnellwechseinrichtung, Standardlänge
IND-SW-HL	Industriehubgerüst mit Schnellwechseinrichtung, High Lift

Schaufel

STD₁	Standardschaufel (Erdbauschaufel)
LGS	Leichtgutschaufel
HKS	Hochkippschaufel

Schüttgewichte und Richtwerte für den Schaufelfüllungsgrad

		t/m³	%
Kies	feucht	1,9	105
	trocken	1,6	105
	gebrochen, Split	1,5	100
Sand	trocken	1,5	105
	nass	1,9	110
Kiessand	trocken	1,7	105
	nass	2,0	100
Sand/Ton		1,6	110
Ton	natürlich	1,6	110
	hart	1,4	110
Ton/Kies	trocken	1,4	110
	nass	1,6	100

		t/m³	%
Erde	trocken	1,3	115
	nass ausgehoben	1,6	110
Mutterboden		1,1	110
Basalt		1,95	100
Granit		1,8	95
Sandstein		1,6	100
Schiefer		1,75	100
Bauxit		1,4	100
Kalkstein		1,6	100
Gips	gebrochen	1,8	100
Koks		0,5	110
Schlacke	gebrochen	1,8	100

		t/m³	%
Glasabfälle	gebrochen	1,4	100
	ganz	1,0	100
Kompost	trocken	0,8	105
	nass	1,0	110
Hackschnitzel/Sägespäne		0,5	110
Papier	geschreddert/lose	0,6	110
	Altpapier/Karton	1,0	110
Kohle	schwer	1,2	110
	leicht	0,9	110
Müll	Hausmüll	0,5	100
	Spermmüll	1,0	100

Bereifung



Reifentypen

	Dimension und Profildcode		Veränderung Einsatzgewicht kg	Lader-Breite über Reifen mm	Veränderung der Vertikalmaße* mm	Einsatz
L 550 XPower® / L 556 XPower®						
Bridgestone	23.5R25 VJT	L3	138	2.670	6	Schüttgüter (befestigter Untergrund)
Bridgestone	23.5R25 VLTS	L4	360	2.670	39	Kies, Industrie (befestigter Untergrund)
Bridgestone	23.5R25 VSDL	L5	898	2.660	65	Fels, Schrott, Recycling (befestigter Untergrund)
Bridgestone	23.5R25 VSDT	L5	851	2.670	55	Fels, Schrott, Recycling (befestigter Untergrund)
Bridgestone	650/65R25 VTS	L3	4	2.700	- 30	Kies, Schotter (alle Bodenverhältnisse)
Bridgestone	750/65R25 VTS	L3	728	2.880	11	Kies, Schotter, Industrie, Holz (alle Bodenverhältnisse)
Continental	23.5R25 EM-Master	L3	212	2.670	29	Schüttgüter (befestigter Untergrund)
Continental	23.5R25 EM-Master	L4	392	2.660	20	Kies, Industrie, Holz (befestigter Untergrund)
Goodyear	23.5R25 RT-3B	L3	188	2.670	20	Kies, Schotter (alle Bodenverhältnisse)
Goodyear	23.5R25 TL-3A+	L3	284	2.670	36	Sand, Kies, Erdbau, Lehm (alle Bodenverhältnisse)
Goodyear	23.5R25 GP-4D	L4	328	2.690	25	Kies, Industrie, Holz (befestigter Untergrund)
Goodyear	23.5R25 RL-4K	L4	500	2.680	39	Kies, Industrie, Fels (befestigter Untergrund)
Goodyear	23.5R25 RL-5K	L5	936	2.680	57	Fels, Schrott, Recycling (befestigter Untergrund)
Goodyear	23.5R25 RL-5S	L5	968	2.680	57	Schrott, Recycling, Schlacke (befestigter Untergrund)
Goodyear	23.5R25 RT-5D	L5	820	2.660	55	Fels, Untertage (befestigter Untergrund)
Goodyear	750/65R25 TL-3A+	L3	680	2.910	24	Sand, Kies, Schotter, Industrie, Holz (alle Bodenverhältnisse)
Michelin	23.5R25 XHA2	L3	0	2.650	0	Sand, Kies, Schotter (alle Bodenverhältnisse)
Michelin	23.5R25 XTLA	L2	- 12	2.650	- 4	Kies, Erdbau, Lehm (alle Bodenverhältnisse)
Michelin	23.5R25 X MINE PRO	L5	828	2.700	56	Fels, Schrott, Recycling (befestigter Untergrund)
Michelin	23.5R25 XLD D2A	L5	612	2.670	26	Fels, Untertage (befestigter Untergrund)
Michelin	650/65R25 XLD65	L3T	- 112	2.690	- 53	Kies, Schotter, Industrie, Holz (alle Bodenverhältnisse)
Michelin	750/65R25 XLD65	L3T	524	2.870	- 7	Kies, Schotter, Industrie, Holz (alle Bodenverhältnisse)

* Die angegebenen Werte sind theoretische Angaben und können in der Praxis abweichen.

Die Verwendung von Pannenschutz (Reifen-Ausschäumung) oder Reifenschutzketten ist mit der Liebherr-Werk Bischofshofen GmbH abzustimmen.

Technische Daten



Motor

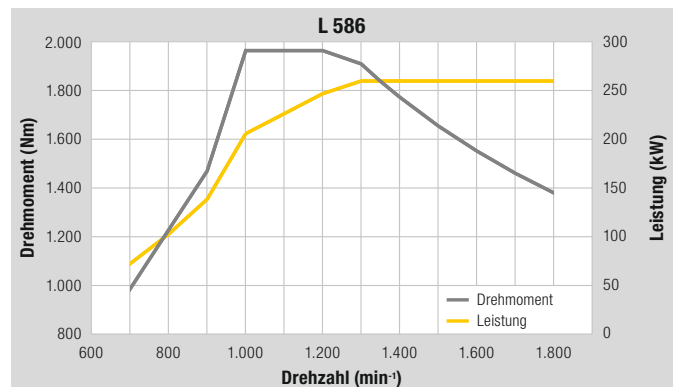
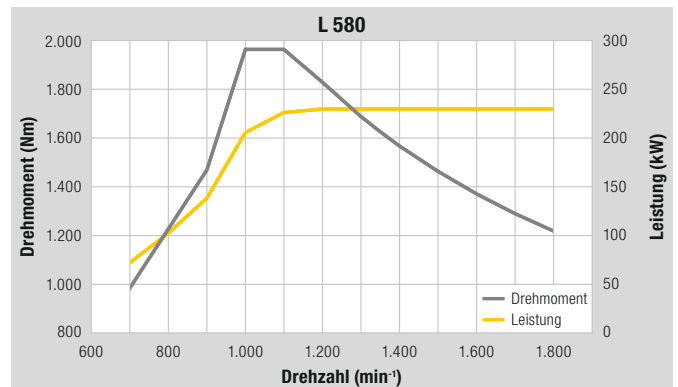
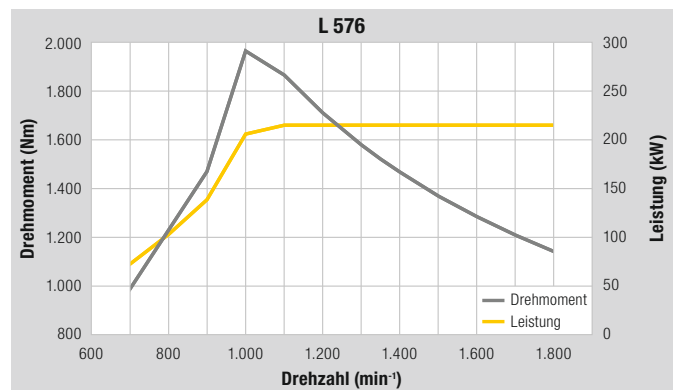
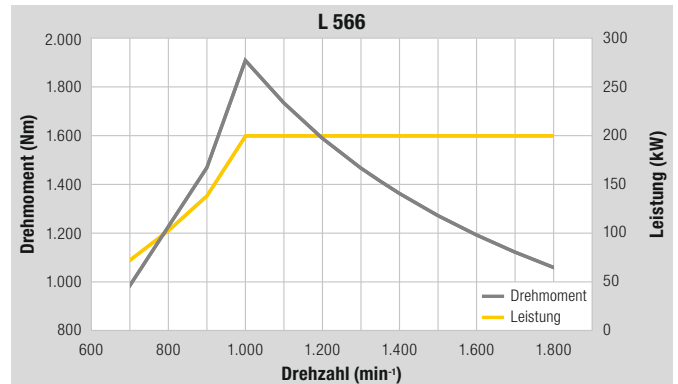
		L 566	L 576	L 580	L 586
Dieselmotor		D936 A7	D936 A7	D936 A7	D936 A7
Bauart		Wassergekühlter Reihenmotor mit Ladeluftkühlung, Abgasnachbehandlung durch Liebherr-SCR Technologie, geschlossenes Dieselpartikelfiltersystem serienmäßig			
Zylinder in Reihe		6	6	6	6
Einspritzverfahren		Elektronische Common-Rail-Hochdruckeinspritzung			
Max. Brutto-Leistung nach ISO 3046 und SAE J1995	kW/PS bei min ⁻¹	203/276 1.000 – 1.800	218/296 1.100 – 1.800	233/317 1.200 – 1.800	263/358 1.300 – 1.800
Max. Netto-Leistung nach ISO 9249 und SAE J1349	kW/PS bei min ⁻¹	200/272 1.000 – 1.800	215/292 1.100 – 1.800	230/313 1.200 – 1.800	260/354 1.300 – 1.800
Nennleistung nach ISO 14396	kW/PS bei min ⁻¹	200/272 1.800	215/292 1.800	230/313 1.800	260/354 1.800
Max. Netto-Drehmoment nach ISO 9249 und SAE J1349	Nm bei min ⁻¹	1.910 1.000	1.965 1.000	1.965 1.000	1.965 1.000
Hubraum	Liter	10,52	10,52	10,52	10,52
Bohrung/Hub	mm	122/150	122/150	122/150	122/150
Luftfilteranlage		Trockenluftfilter mit Haupt- und Sicherheitselement, Vorabscheider, Wartungsanzeige am Liebherr-Display			
Elektrische Anlage					
Betriebsspannung	V	24	24	24	24
Kapazität	Ah	2 x 180	2 x 180	2 x 180	2 x 180
Generator	V/A	28/180	28/180	28/180	28/180
Starter	V/kW	24/7,8	24/7,8	24/7,8	24/7,8

Die Abgasemissionen unterschreiten die Emissionsgrenzwerte der Stufe V.



Fahrtrieb

Stufenloser leistungsverzweigter XPower® Fahrtrieb	
Bauart	Stufenloser XPower® Fahrtrieb vollautomatisiert. Keine Zugkraftunterbrechungen über den gesamten Geschwindigkeitsbereich. Hydrostatische Leistungsverzweigung mit zwei Axialkolbenheiten. Fahrleistungen identisch für Vor- und Rückwärtsfahrt
Filterung	Filterung für den Fahrtrieb, unabhängig von der Arbeitshydraulik
Steuerung	Steuerung des Fahrtriebs durch Fahrpedal für Zugkraft- und Geschwindigkeitsvorgabe mit integrierter Inchfunktion. Betätigung der Vor- und Rückwärtsfahrt über den Liebherr-Bedienhebel
Fahrgeschwindigkeiten	L 566 – L 580: 0 – 40 km/h vor- und rückwärts vollautomatisch. L 586: 0 – 33 km/h vor- und rückwärts vollautomatisch. Auf Wunsch beliebige Begrenzung der Fahrgeschwindigkeit verfügbar. Geschwindigkeitsangaben sind für die angegebenen Standardbereifungen der jeweiligen Ladertypen gültig!



Achsen

	L 566	L 576	L 580	L 586
Allradantrieb				
Vorderachse	Starr			
Hinterachse	Pendelnd gelagert mit 13° Pendelwinkel nach jeder Seite			
Überfahrbare Hindernishöhe	mm 492	473	473	523
	wobei alle 4 Räder Bodenkontakt behalten			
Differentiale	Selbstsperrdifferentiale, automatisch wirkend			
Achsübersetzung	Planetenenantriebe in den Radnaben			
Spurbreite	2.230 mm für alle Bereifungen (L 566, L 576, L 580)			
	2.440 mm für alle Bereifungen (L 586)			

Bremsen

Verschleißfreie Betriebsbremse	Selbsthemmung des XPower® Fahrtriebs auf alle 4 Räder wirkend und zusätzlich hydraulische Pumpenspeicher-Bremsanlage mit nassen Lamellenbremsen (zwei getrennte Bremskreise)
Feststellbremse	Elektro-hydraulisch betätigte Federspeicher-Scheibenbremse am Getriebe

Die Bremsanlage entspricht den Vorschriften gemäß StVZO.

Lenkung

Bauart	„Load-Sensing“-Schrägscheiben-Verstellpumpe mit Druckabschneidung und Förderstromregler. Zentrales Knickgelenk mit zwei doppelt wirkenden, gedämpften Lenkzylindern
Knickwinkel	38° nach jeder Seite (L 566, L 576, L 580) 37° nach jeder Seite (L 586)
Notlenkung	Elektro-hydraulisches Notlenkungssystem

Arbeitshydraulik

	L 566	L 576	L 580	L 586
Bauart	„Load-Sensing“-Schrägscheiben-Verstellpumpe mit Leistungsregler und Förderstromregler, Druckabschneidung im Steuerblock			
Kühlung	Hydraulikölkühlung durch thermostatisch geregelten Lüfter und Ölkühler			
Filterung	Rücklauffilter im Hydrauliktank			
Steuerung	Einhebelsteuerung, elektro-hydraulisch vorgesteuert			
Hubkreis	Heben, Neutral, Senken Hub- und Senkautomatik über Liebherr-Bedienhebel, Schwimmstellung über Liebherr-Bedienhebel			
Kippkreis	Einkippen, Neutral, Auskippen Automatische Schaufelrückführung für An- und Auskippen über Liebherr-Bedienhebel			
Max. Fördermenge	l/min. 290	290	320	410
Max. Betriebsdruck				
Z-Kinematik	bar 350	380	380	330
Industriehubgerüst	bar 380		380	

Arbeitsausrüstung

	L 566	L 576	L 580	L 586
Kinematik-Varianten				
Wahlweise	Kraftvolle Z-Kinematik mit einem Kippzylinder und Stahlgußquerrohr			
	Industriehubgerüst mit einem Kippzylinder, hydr. Schnellwechseleinrichtung serienmäßig (L 566, L 580)			
Lagerstellen	Abgedichtet			
Arbeitstaktzeit bei Nennlast	ZK	IND	ZK	ZK
Heben	s 6,1	6,1	6,1	6,2
Auskippen	s 1,2	2,0	1,2	1,4
Senken (leer)	s 3,2	3,2	3,2	3,4

Fahrerkabine

Ausführung	Hydraulisch gelagerte, schallgedämmte Kabine. ROPS-Überschlagschutz nach EN ISO 3471 / EN 474-1 FOPS-Steinschlagschutz nach EN ISO 3449 / EN 474-1, Kat. II Fahrertür mit Schiebefenster, rechte Seite Schiebefenster, Frontscheibe in Verbundsicherheitsglas VSG, Seitenscheiben Einscheibensicherheitsglas ESG, heizbare Heckscheibe ESG, alle Scheiben sind getönt. 3-fach stufenlos verstellbare Lenksäule
Liebherr-Fahrersitz	6-fach verstellbarer, schwingungsgedämpfter Fahrersitz „Komfort“ mit serienmäßiger Sitz-, Tiefen- und Neigungsverstellung (luftgefedert mit Sitzheizung, auf das Fahrergewicht einstellbar), Liebherr-Bedienhebel serienmäßig am Fahrersitz montiert
Heizung und Lüftung	4-Zonen Klimaanlage mit neuer verbesserter Kühlleistung serienmäßig, elektrisch heizbare Heckscheibe, sämtliche Filter sind leicht zugänglich und wechselbar

Schallpegel

	L 566	L 576	L 580	L 586
Schalldruckpegel nach ISO 6396				
L _{PA} (in der Fahrerkabine) dB(A)	68	68	68	68
Schalleistungspegel nach 2000/14/EG				
L _{WA} (außen) dB(A)	105	105	105	107

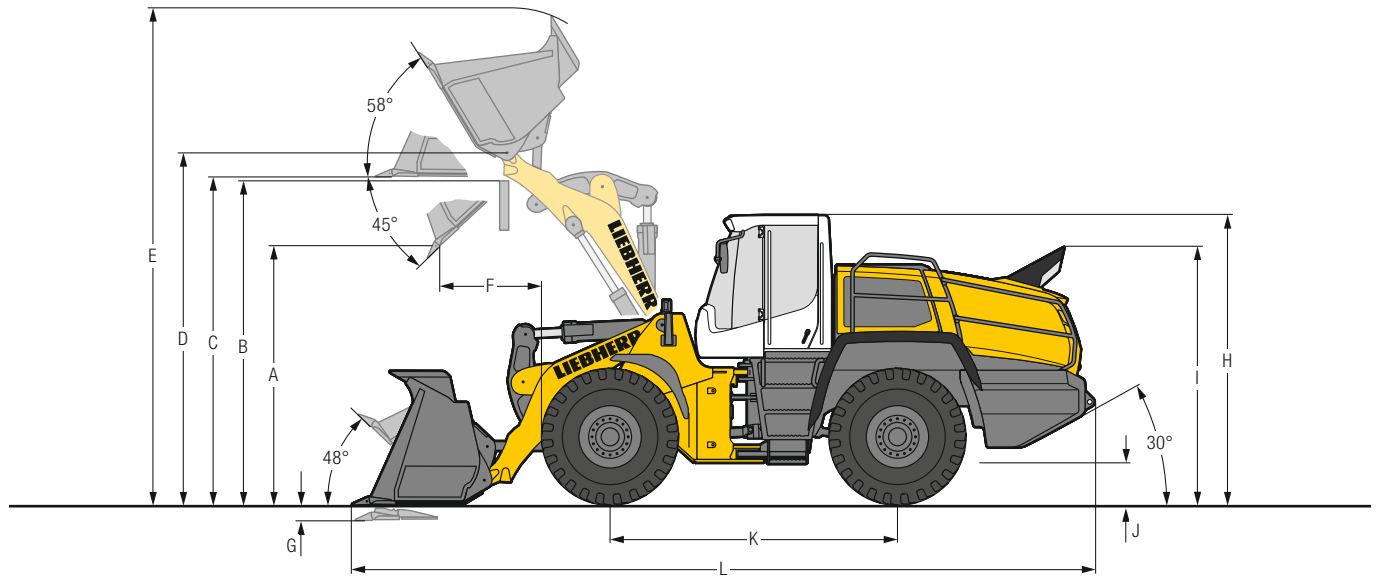
Füllmengen

	L 566	L 576	L 580	L 586
Kraftstofftank	l 365	365	365	500
Motoröl (mit Filterwechsel)	l 42	42	42	42
Harnstofftank	l 67,5	67,5	67,5	67,5
Pumpenverteilergetriebe	l 1,2	1,2	1,2	1,2
XPower-Getriebe	l 55	55	55	55
Kühlmittel	l 73	73	73	73
Vorderachse	l 42	58	58	60
Hinterachse	l 42	42	58	60
Hydrauliktank	l 105	105	105	95
Hydrauliksystem gesamt	l 190	190	190	210
Klimaanlage R134a	g 1.250	1.250	1.250	1.250

Abmessungen

Z-Kinematik

L 566 – L 586



Ladeschaufel

	L 566		L 576		L 580		L 586	
	ZK	ZK	ZK	ZK	ZK	ZK	ZK	ZK
Ladegeometrie	ZK	ZK	ZK	ZK	ZK	ZK	ZK	ZK
Schneidwerkzeug	Z	Z	Z	Z	Z	Z	USM	Z
Hubgerüstlänge	mm	2.920	2.920	3.050	3.050	3.050	3.050	3.150
Schaufelinhalt lt. ISO 7546**	m³	4,2	4,7	4,7	5,2	5,2	5,7 ¹⁾	6,0
Spezifisches Materialgewicht	t/m³	1,8	1,6	1,8	1,6	1,8	1,7	1,8
Schaufelbreite	mm	3.000	3.000	3.000	3.000	3.000	3.300	3.430
A Schütthöhe bei max. Hubhöhe und 45° Auskippwinkel	mm	3.205	3.130	3.355	3.285	3.285	3.220	3.260
B Überschüttbare Höhe	mm	3.900	3.900	4.100	4.100	4.100	4.100	4.150
C Max. Höhe Schaufelboden	mm	4.050	4.050	4.270	4.270	4.270	4.270	4.330
D Max. Höhe Schaufeldrehpunkt	mm	4.360	4.360	4.580	4.580	4.580	4.580	4.640
E Max. Höhe Schaufeloberkante	mm	6.120	6.220	6.440	6.540	6.540	6.500	6.530
F Reichweite bei max. Hubhöhe und 45° Auskippwinkel	mm	1.190	1.270	1.135	1.205	1.205	1.285	1.430
G Schürftiefe	mm	100	100	100	100	100	100	100
H Höhe über Fahrerkabine	mm	3.590	3.590	3.590	3.590	3.590	3.590	3.740
I Höhe über Auspuff	mm	3.200	3.200	3.200	3.200	3.200	3.200	3.300
J Bodenfreiheit	mm	535	535	540	540	465	465	575
K Achsabstand	mm	3.560	3.560	3.630	3.630	3.710	3.710	3.900
L Gesamtlänge	mm	9.165	9.275	9.445	9.545	9.620	9.720	9.980
Wenderadius über Schaufelaußenkante	mm	7.340	7.370	7.500	7.530	7.615	7.780	8.350
Ausbrechkraft (SAE)	kN	200	190	200	190	225	205	240
Kipplast gerade*	kg	18.150	17.900	20.100	19.900	21.750	21.250	22.200
Kipplast voll eingeknickt*	kg	15.900	15.650	17.600	17.400	19.200	18.700	19.500
Einsatzgewicht*	kg	23.900	24.000	25.700	25.800	27.650	27.800	28.800
Reifendimension		26.5R25 L3		26.5R25 L3		26.5R25 L3		29.5R25 L3

* Die angegebenen Werte gelten mit der oben angeführten Bereifung, inklusive aller Schmierstoffe, vollem Kraftstofftank, ROPS/FOPS-Kabine und Fahrer. Reifendimension und Zusatzausrüstungen verändern Einsatzgewicht und Kipplast. (Kipplast voll eingeknickt nach ISO 14397-1)

** Der Schaufelinhalt kann in der Praxis um ca. 10% größer sein, als es die Berechnung laut Norm ISO 7546 vorschreibt. Der Schaufelfüllungsgrad ist vom jeweiligen Material abhängig – siehe Seiten 34/35.

¹⁾ Beim Rückverladebetrieb sind Zähne, hydraulischer Schnellwechsler und Anbausätze nicht zulässig.



= Erdbauschaukel mit kurzem, geradem Boden für Direktanbau



= Rückverladeschaufel mit schrägem Boden für Direktanbau



= Felsschaufel mit schrägem Boden für den Einsatz im Steinbruch für Direktanbau

ZK = Z-Kinematik

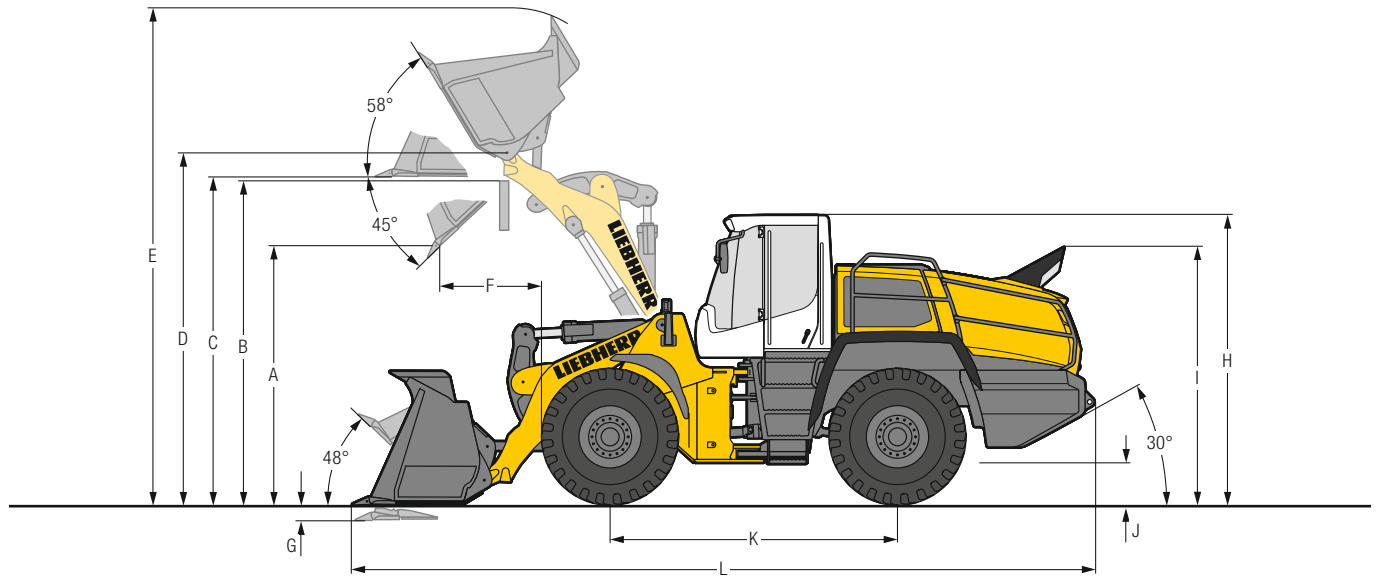
Z = Angeschweißte Zahnhalter mit aufgesteckten Zahnsitzen

USM = Unterschraubmesser

DZ = Felsschaufel mit Deltaschneide, angeschweißte Zahnhalter mit aufgesteckten Zahnsitzen und geschraubten Zwischenzahnsegmenten

Abmessungen

Z-Kinematik High Lift



L 566 – L 586

Ladeschaufel

	L 566		L 576		L 580		L 586				
	ZK	ZK	ZK	ZK	ZK	ZK	ZK	ZK			
Ladegeometrie	Z	Z	Z	Z	Z	Z	USM	Z	Z	DZ	
Hubgerüstlänge	mm	3.250	3.250	3.250	3.250	3.250	3.250	3.450	3.450	3.450	
Schaufelinhalt lt. ISO 7546**	m ³	3,7	4,2	4,2	4,7	4,7	5,2	5,2 ¹⁾	5,5	6,0	5,0
Spezifisches Materialgewicht	t/m ³	1,8	1,6	1,8	1,6	1,8	1,6	1,7	1,8	1,6	1,8
Schaufelbreite	mm	3.000	3.000	3.000	3.000	3.000	3.000	3.000	3.400	3.400	3.400
A Schütthöhe bei max. Hubhöhe und 45° Auskippwinkel	mm	3.720	3.650	3.650	3.575	3.560	3.490	3.425	3.725	3.670	3.745
B Überschüttbare Höhe	mm	4.300	4.300	4.300	4.300	4.300	4.300	4.300	4.500	4.500	4.500
C Max. Höhe Schaufelboden	mm	4.470	4.470	4.470	4.470	4.470	4.470	4.470	4.750	4.750	4.770
D Max. Höhe Schaufeldrehpunkt	mm	4.780	4.780	4.780	4.780	4.780	4.780	4.780	5.060	5.060	5.080
E Max. Höhe Schaufeloberkante	mm	6.460	6.555	6.555	6.650	6.650	6.740	6.700	6.950	6.980	6.800
F Reichweite bei max. Hubhöhe und 45° Auskippwinkel	mm	1.130	1.200	1.130	1.215	1.190	1.265	1.340	1.370	1.410	1.370
G Schürftiefe	mm	140	140	140	140	140	140	140	100	100	140
H Höhe über Fahrerkabine	mm	3.590	3.590	3.590	3.590	3.590	3.590	3.590	3.740	3.740	3.760
I Höhe über Auspuff	mm	3.200	3.200	3.200	3.200	3.200	3.200	3.200	3.300	3.300	3.320
J Bodenfreiheit	mm	535	535	540	540	465	465	465	575	575	575
K Achsabstand	mm	3.560	3.560	3.630	3.630	3.710	3.710	3.710	3.900	3.900	3.900
L Gesamtlänge	mm	9.500	9.590	9.590	9.700	9.770	9.870	9.970	10.250	10.280	10.300
Wenderadius über Schaufelaußenkante	mm	7.480	7.510	7.560	7.590	7.680	7.710	7.740	8.500	8.550	8.450
Ausbrechkraft (SAE)	kN	210	200	210	200	240	225	225	250	240	260
Kipplast gerade*	kg	15.850	15.650	18.650	18.550	20.200	20.000	20.600	22.400	21.700	22.700
Kipplast voll eingeknickt*	kg	13.850	13.650	16.350	16.250	17.800	17.600	18.200	19.700	19.000	20.000
Einsatzgewicht*	kg	24.000	24.100	25.650	25.750	27.650	27.750	28.600	32.600	33.000	33.900
Reifendimension		26.5R25 L3		26.5R25 L3		26.5R25 L3		29.5R25 L3		29.5R25 L5	

* Die angegebenen Werte gelten mit der oben angeführten Bereifung, inklusive aller Schmierstoffe, vollem Kraftstofftank, ROPS/FOPS-Kabine und Fahrer. Reifendimension und Zusatzausrüstungen verändern Einsatzgewicht und Kipplast. (Kipplast voll eingeknickt nach ISO 14397-1)

** Der Schaufelinhalt kann in der Praxis um ca. 10% größer sein, als es die Berechnung laut Norm ISO 7546 vorschreibt. Der Schaufelfüllungsgrad ist vom jeweiligen Material abhängig – siehe Seiten 34/35.

¹⁾ Beim Rückverladebetrieb sind Zähne, hydraulischer Schnellwechsler und Anbausätze nicht zulässig.



= Erdbauschaufel mit kurzem, geradem Boden für Direktanbau



= Rückverladeschaufel mit schrägem Boden für Direktanbau



= Felsschaufel mit schrägem Boden für den Einsatz im Steinbruch für Direktanbau

ZK = Z-Kinematik

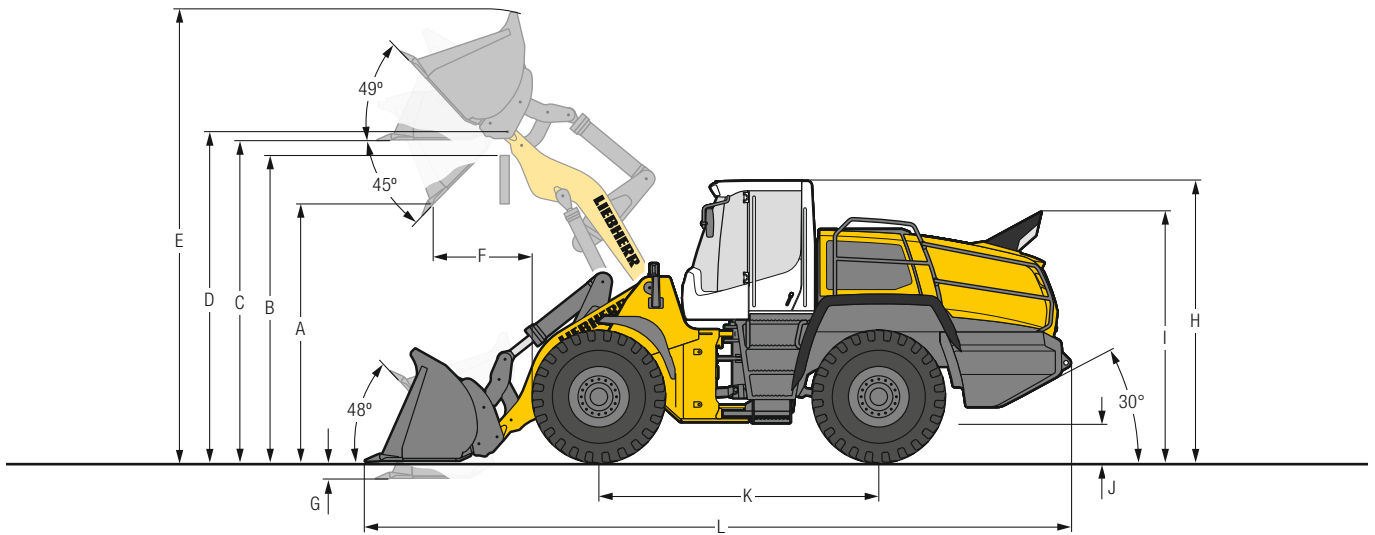
Z = Angeschweißte Zahnhalter mit aufgesteckten Zahnsitzen

USM = Unterschraubmesser

DZ = Felsschaufel mit Deltaschneide, angeschweißte Zahnhalter mit aufgesteckten Zahnsitzen und geschraubten Zwischenzahnsegmenten

Abmessungen Industriehubgerüst

L 566 – L 586



Erdbauschaufel

		L 566		L 580	
		IND-SW	IND-SW	IND-SW	IND-SW
Ladegeometrie		Z	Z	Z	Z
Schneidwerkzeug					
Hubgerüstlänge	mm	2.900	2.900	2.900	2.900
Schaufelinhalt lt. ISO 7546**	m ³	3,5	4,0	4,5	5,0
Spezifisches Materialgewicht	t/m ³	1,8	1,6	1,8	1,6
Schaufelbreite	mm	3.000	3.000	3.000	3.000
A Schütthöhe bei max. Hubhöhe und 45° Auskippwinkel	mm	3.210	3.140	3.070	3.000
B Überschüttbare Höhe	mm	3.900	3.900	3.900	3.900
C Max. Höhe Schaufelboden	mm	4.145	4.145	4.145	4.145
D Max. Höhe Schaufeldrehpunkt	mm	4.490	4.490	4.490	4.490
E Max. Höhe Schaufeloberkante	mm	6.045	6.165	6.265	6.330
F Reichweite bei max. Hubhöhe und 45° Auskippwinkel	mm	1.270	1.340	1.290	1.230
G Schürftiefe	mm	100	100	100	100
H Höhe über Fahrerkabine	mm	3.590	3.590	3.590	3.590
I Höhe über Auspuff	mm	3.200	3.200	3.200	3.200
J Bodenfreiheit	mm	535	535	465	465
K Achsabstand	mm	3.630	3.630	3.710	3.710
L Gesamtlänge	mm	9.270	9.370	9.545	9.650
Wenderadius über Schaufelaußenkante	mm	7.410	7.440	7.560	7.590
Ausbrechkraft (SAE)	kN	200	185	200	185
Kipplast gerade*	kg	17.100	16.650	20.150	19.700
Kipplast voll eingeknickt*	kg	15.000	14.550	17.750	17.300
Einsatzgewicht*	kg	24.800	24.950	28.050	28.200
Reifendimension		26.5R25 L3		26.5R25 L3	

* Die angegebenen Werte gelten mit der oben angeführten Bereifung, inklusive aller Schmierstoffe, vollem Kraftstofftank, ROPS/FOPS-Kabine und Fahrer. Reifendimension und Zusatzausrüstungen verändern Einsatzgewicht und Kipplast. (Kipplast voll eingeknickt nach ISO 14397-1)

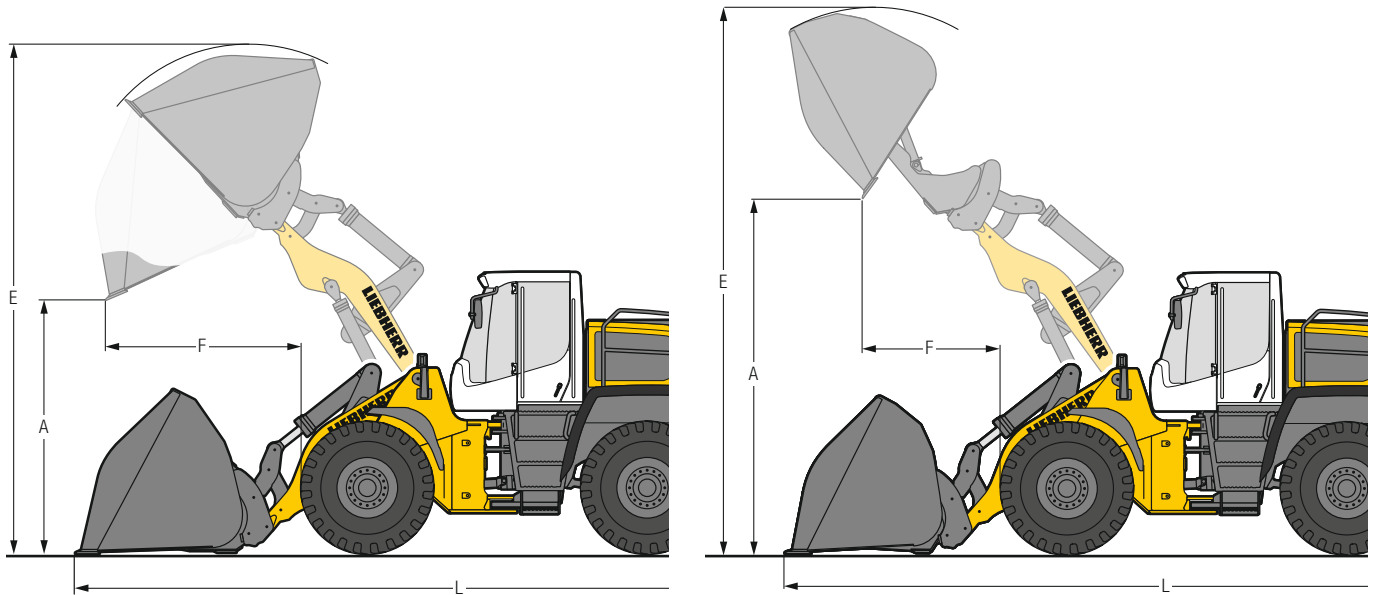
** Der Schaufelinhalt kann in der Praxis um ca. 10 % größer sein, als es die Berechnung laut Norm ISO 7546 vorschreibt. Der Schaufelfüllungsgrad ist vom jeweiligen Material abhängig – siehe Seiten 34 / 35.

IND-SW = Industriehubgerüst mit Parallelführung inkl. Schnellwechseleinrichtung

Z = Angeschweißte Zahnhalter mit aufgesteckten Zahnspitzen

Ausrüstung

Leichtgutschaufel und Hochkippschaufel



L 566 – L 586

Leichtgutschaufel

	L 566		L 580		L 586
	IND-SW	IND-SW	IND-SW	IND-SW	ZK
Ladegeometrie					
Schneidwerkzeug	USM	USM	USM	USM	USM
Schaufelinhalt	m ³ 6,5	12,0	7,5	14,0	8,5
Spezifisches Materialgewicht	t/m ³ 1,0	0,45	1,0	0,45	1,1
Schaufelbreite	mm 3.200	3.700	3.400	4.000	3.500
A Schütthöhe bei max. Hubhöhe	mm 2.885	2.620	2.810	2.480	2.940
E Max. Höhe über Schaufeloberkante	mm 6.470	6.700	6.580	6.800	6.835
F Reichweite bei max. Hubhöhe	mm 1.485	1.860	1.550	1.950	1.770
L Gesamtlänge	mm 9.545	10.025	9.715	10.200	10.200
Kipplast gerade*	kg 15.700	14.600	19.300	17.900	24.000
Kipplast voll eingeknickt*	kg 13.700	12.600	16.900	15.500	21.000
Einsatzgewicht*	kg 25.350	26.300	28.650	29.600	32.800
Reifendimension	26.5R25 L3		26.5R25 L3		29.5R25 L3

Hochkippschaufel

	L 566		L 580		L 586
	IND-SW	IND-SW	IND-SW	IND-SW	ZK
Ladegeometrie					
Schneidwerkzeug	USM	USM	USM	USM	USM
Schaufelinhalt	m ³ 6,0	11,0	7,0	13,0	8,5
Spezifisches Materialgewicht	t/m ³ 1,0	0,45	1,0	0,45	1,0
Schaufelbreite	mm 3.200	3.700	3.200	4.000	3.500
A Schütthöhe bei max. Hubhöhe	mm 5.130	4.840	4.970	4.780	5.100
E Max. Höhe über Schaufeloberkante	mm 7.215	7.490	7.420	7.650	7.700
F Reichweite bei max. Hubhöhe	mm 1.780	2.140	2.040	2.060	2.000
L Gesamtlänge	mm 9.815	10.125	10.060	10.300	10.500
Kipplast gerade*	kg 14.700	14.100	17.800	17.100	23.200
Kipplast voll eingeknickt*	kg 12.700	12.100	15.500	14.800	20.300
Einsatzgewicht*	kg 26.000	26.900	29.100	30.100	33.500
Reifendimension	26.5R25 L3		26.5R25 L3		29.5R25 L3

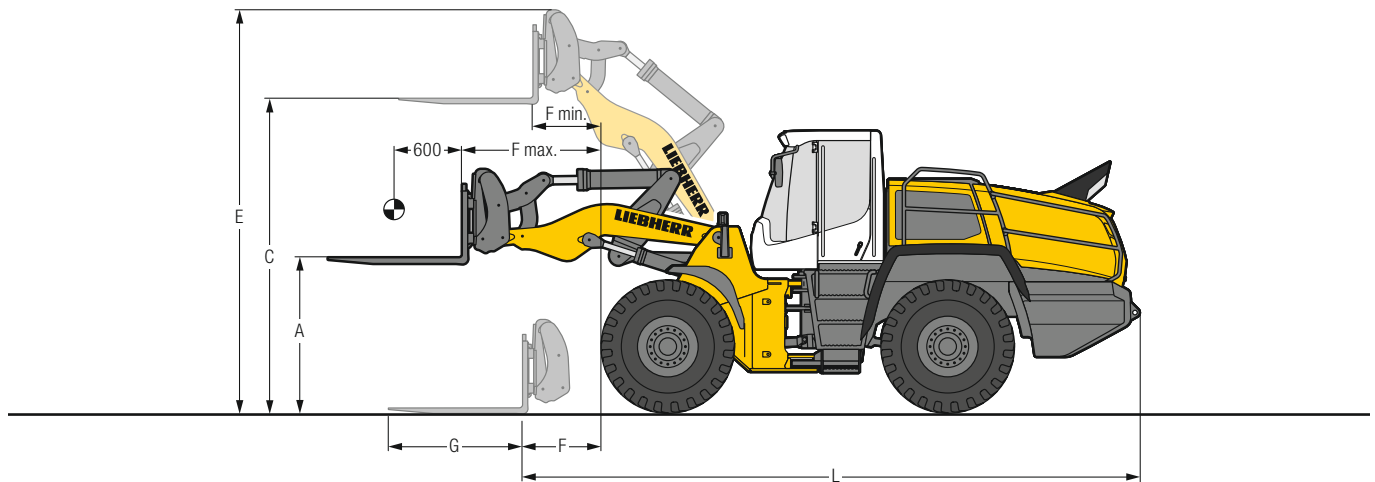
* Die angegebenen Werte gelten mit der oben angeführten Bereifung, inklusive aller Schmierstoffe, vollem Kraftstofftank, ROPS/FOPS-Kabine und Fahrer. Reifendimension und Zusatzausrüstungen verändern Einsatzgewicht und Kipplast. (Kipplast voll eingeknickt nach ISO 14397-1)

IND-SW = Industrierhubgerüst mit Parallelführung inkl. Schnellwechseinrichtung
 ZK = Z-Kinematik
 USM = Unterschraubmesser

Ausrüstung

Ladegabel

L 566 – L 586



FEM IV Ladegabel



			L 566	L 580
	Ladegerometrie		IND-SW	IND-SW
A	Hubhöhe bei max. Reichweite	mm	2.075	2.075
C	Max. Hubhöhe	mm	4.220	4.220
E	Max. Höhe über Gabelträger	mm	5.200	5.200
F	Reichweite Ladestellung	mm	1.145	1.025
F max.	Größtmögliche Reichweite	mm	1.925	1.805
F min.	Reichweite bei max. Hubhöhe	mm	980	860
G	Gabelzinkenlänge	mm	1.800	1.800
L	Gesamtlänge Grundmaschine	mm	8.100	8.170
	Kipplast gerade*	kg	13.500	16.300
	Kipplast voll eingeknickt*	kg	11.900	14.400
	Zulässige Nutzlast auf unebenem Gelände = 60% der statischen Kipplast geknickt ¹⁾	kg	7.140	8.640
	Zulässige Nutzlast auf ebenem Gelände = 80% der statischen Kipplast geknickt ¹⁾	kg	9.520	10.000 ²⁾
	Einsatzgewicht*	kg	23.950	26.900
	Reifendimension		26.5R25 L3	26.5R25 L3

* Die angegebenen Werte gelten mit der oben angeführten Bereifung, inklusive aller Schmierstoffe, vollem Kraftstofftank, ROPS/FOPS-Kabine und Fahrer. Reifendimension und Zusatzausrüstungen verändern Einsatzgewicht und Kipplast. (Kipplast voll eingeknickt nach ISO 14397-1)

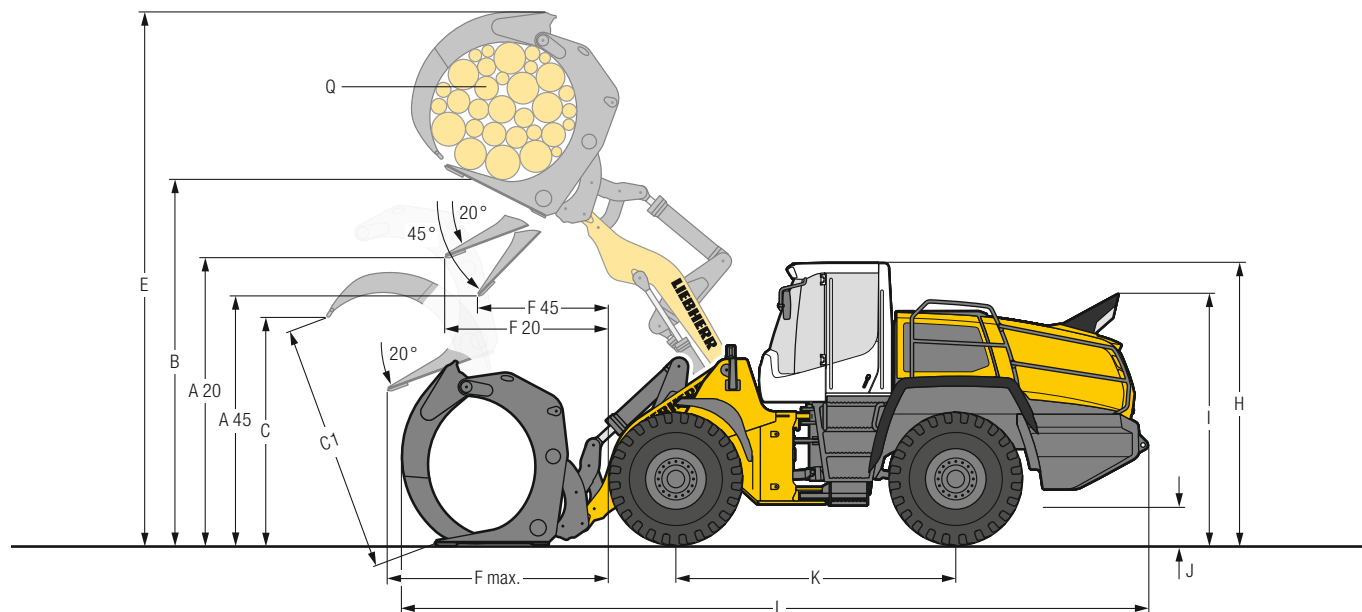
¹⁾ Nach EN 474-3

²⁾ Nutzlast durch FEM IV Gabelträger und Zinken begrenzt

IND-SW = Industriebühgerüst mit Parallelführung inkl. Schnellwechseinrichtung

Ausrüstung

Holzgreifer



L 566 – L 586

Holzgreifer



			L 566	L 580
	Ladegeometrie		IND-SW	IND-SW
A20	Entladehöhe bei 20°	mm	3.570	3.520
A45	Entladehöhe bei 45°	mm	2.930	2.805
B	Manipulationshöhe	mm	5.125	5.125
C	Max. Greiferöffnung in Ladestellung	mm	2.650	2.930
C1	Max. Greiferöffnung	mm	3.050	3.340
E	Max. Höhe	mm	7.400	7.500
F20	Reichweite bei max. Hubhöhe und 20° Auskippwinkel	mm	2.165	2.215
F45	Reichweite bei max. Hubhöhe und 45° Auskippwinkel	mm	1.620	1.625
F max.	Max. Reichweite	mm	3.110	3.160
H	Höhe über Fahrerkabine	mm	3.615	3.615
I	Höhe über Auspuff	mm	3.225	3.225
J	Bodenfreiheit	mm	555	485
K	Achsabstand	mm	3.630	3.710
L	Gesamtlänge	mm	9.810	10.050
	Maschinenbreite über Reifen	mm	2.970	2.970
Q	Greifer Querschnitt	m ²	3,1	3,5
	Greiferbreite	mm	1.800	1.800
	Nutzlast*	kg	8.200	9.200
	Einsatzgewicht*	kg	26.950	29.850
	Reifendimension		26.5R25 L4	26.5R25 L4

* Die angegebenen Werte gelten mit der oben angeführten Bereifung, inklusive aller Schmierstoffe, vollem Kraftstofftank, ROPS/FOPS-Kabine und Fahrer. Reifendimension und Zusatzausrüstungen verändern Einsatzgewicht und Nutzlast.

IND-SW = Industriehubgerüst mit Parallelführung inkl. Schnellwechseinrichtung

Schaufelauswahl

L 566

Kine- matik	Schaufel	Materialgewicht (t/m³)									
		0,4	0,6	0,8	1,0	1,2	1,4	1,6	1,8	2,0	
ZK	STD ₁	4,2 m³						4,6			4,2
		4,7 m³					5,2				4,7
ZK-HL	STD ₁	3,7 m³						4,1			3,7
		4,2 m³					4,6				4,2
IND-SW	STD ₁	3,5 m³						3,9			3,5
		4,0 m³					4,4				4,0
	LGS	6,5 m³			7,2						6,5
		12,0 m³	12,0								
	HKS	6,0 m³			6,6						6,0
		11,0 m³	11,0								

L 576

Kine- matik	Schaufel	Materialgewicht (t/m³)									
		0,4	0,6	0,8	1,0	1,2	1,4	1,6	1,8	2,0	
ZK	STD ₁	4,7 m³								5,2	4,7
		5,2 m³								5,7	5,2
ZK-HL	STD ₁	4,2 m³								4,6	4,2
		4,7 m³								5,2	4,7

L 580

Kine- matik	Schaufel	Materialgewicht (t/m³)									
		0,4	0,6	0,8	1,0	1,2	1,4	1,6	1,8	2,0	
ZK	STD ₁	5,2 m³						5,7			5,2
	STD ₂	5,7 m³						6,3			5,7
		5,7 m³*						6,3			5,7
ZK-HL	STD ₁	4,7 m³						5,2			4,7
		5,2 m³						5,7			5,2
	STD ₂	5,2 m³*						5,7			5,2
IND-SW	STD ₁	4,5 m³						5,0			4,5
		5,0 m³						5,5			5,0
	LGS	7,5 m³			8,3						7,5
		14,0 m³	14,0								
	HKS	7,0 m³			7,7						7,0
		13,0 m³	13,0								

L 586

Kine- matik	Schaufel	Materialgewicht (t/m³)									
		0,4	0,6	0,8	1,0	1,2	1,4	1,6	1,8	2,0	
ZK	STD ₂	6,0 m³								6,6	6,0
		6,5 m³								7,2	6,5
	FS	5,5 m³								5,5	5,2
	LGS	8,5 m³					9,4				8,5
	HKS	8,5 m³					9,4				8,5
ZK-HL	STD ₂	5,5 m³								6,1	5,5
		6,0 m³								6,6	6,0
	FS	5,0 m³								5,0	4,8

* Bei Rückverladebetrieb sind Zähne, hydraulischer Schnellwechsler und Anbausätze nicht zulässig.

Schaufelfüllung



110% 105% 100% 95%

Kinematik

ZK	Z-Kinematik, Standardlänge
IND-SW	Industriehubgerüst mit Schnellwechseinrichtung, Standardlänge
ZK-HL	Z-Kinematik, High Lift

Schaufel

STD₁	Standardschaufel (Erdbauschaufel)
STD₂	Standardschaufel (Rückverladeschaufel)
FS	Felsschaufel
LGS	Leichtgutschaufel
HKS	Hochkippschaufel

Schüttgewichte und Richtwerte für den Schaufelfüllungsgrad

		t/m ³	%			t/m ³	%			t/m ³	%
Kies	feucht	1,9	105	Erde	trocken	1,3	115	Glasabfälle	gebrochen	1,4	100
	trocken	1,6	105		nass ausgehoben	1,6	110		ganz	1,0	100
	gebrochen, Split	1,5	100	Mutterboden		1,1	110	Kompost	trocken	0,8	105
Sand	trocken	1,5	105	Basalt		1,95	100	nass	1,0	110	
	nass	1,9	110	Granit		1,8	95	Hackschnitzel/Sägespäne		0,5	110
Kiessand	trocken	1,7	105	Sandstein		1,6	100	Papier	geschreddert/lose	0,6	110
	nass	2,0	100	Schiefer		1,75	100	Altpapier/Karton	1,0	110	
Sand/Ton		1,6	110	Bauxit		1,4	100	Kohle	schwer	1,2	110
Ton	natürlich	1,6	110	Kalkstein		1,6	100	leicht	0,9	110	
	hart	1,4	110	Gips	gebrochen	1,8	100	Müll	Hausmüll	0,5	100
Ton/Kies	trocken	1,4	110	Koks		0,5	110	Sperrmüll	1,0	100	
	nass	1,6	100	Schlacke	gebrochen	1,8	100				

Kipplast, warum ist sie wichtig?



Was ist Kipplast?

Die Last im Lastschwerpunkt der Ausrüstung, die den Radlader gerade über die Vorderachse zum Kippen bringt! Dabei befindet sich der Radlader in der statisch ungünstigsten Position, d. h. Hubgerüst in waagrechter Position bei voll eingeknicktem Radlader.

Die Nenn- oder Nutzlast.

Die Nennlast darf 50% der geknickten Kipplast nicht überschreiten!
Das entspricht einem Sicherheitsfaktor von 2,0.

Der maximal anbaubare Schaufelinhalt.

Der anbaubare Schaufelinhalt wird über die Kipplast und die Nennlast ermittelt!

$$\text{Nennlast} = \frac{\text{Kipplast geknickt}}{2}$$

$$\text{Schaufelinhalt} = \frac{\text{Nennlast (t)}}{\text{spez. Materialgewicht (t/m}^3\text{)}}$$

Bereifung



Reifentypen






L 566 – L 586






	Dimension und Profildcode		Veränderung Einsatzgewicht kg	Lader-Breite über Reifen mm	Veränderung der Vertikalmaße* mm	Einsatz
L 566 XPower®						
Bridgestone	26.5R25 VJT	L3	160	2.970	14	Schüttgüter (befestigter Untergrund)
Bridgestone	26.5R25 VLTS	L4	420	2.970	44	Kies, Industrie (befestigter Untergrund)
Bridgestone	26.5R25 VSDT	L5	1.038	2.970	50	Fels, Untertage (befestigter Untergrund)
Bridgestone	26.5R25 VSDL	L5	1.290	2.970	57	Fels, Schrott, Recycling (befestigter Untergrund)
Bridgestone	26.5R25 VSMS	L5	1.599	2.960	70	Schrott, Recycling, Schlacke (befestigter Untergrund)
Bridgestone	26.5R25 VSNT	L4	576	2.960	47	Kies, Industrie, Holz (befestigter Untergrund)
Bridgestone	750/65R25 VTS	L3	194	3.070	-39	Kies, Schotter, Industrie, Holz (alle Bodenverhältnisse)
Continental	26.5R25 EM-Master	L3	8.400	2.980	41	Schüttgüter (befestigter Untergrund)
Continental	26.5R25 EM-Master	L4	528	2.930	48	Kies, Industrie, Holz (befestigter Untergrund)
Goodyear	26.5R25 RT-3B	L3	324	2.980	26	Kies, Schotter (alle Bodenverhältnisse)
Goodyear	26.5R25 TL-3A+	L3	348	2.980	30	Sand, Kies, Erdbau, Lehm (alle Bodenverhältnisse)
Goodyear	26.5R25 GP-4D	L4	436	2.980	26	Kies, Industrie, Holz (befestigter Untergrund)
Goodyear	26.5R25 RL-4K	L4	776	2.990	63	Kies, Industrie, Fels (befestigter Untergrund)
Goodyear	26.5R25 RL-5K	L5	1.244	2.990	63	Fels, Schrott, Recycling (befestigter Untergrund)
Goodyear	26.5R25 RL-5S	L5	1.460	2.990	63	Schrott, Recycling, Schlacke (befestigter Untergrund)
Goodyear	26.5R25 RT-5D	L5	1.008	2.990	63	Fels, Untertage (befestigter Untergrund)
Goodyear	750/65R25 TL-3A+	L3	148	3.100	-26	Sand, Kies, Schotter, Industrie, Holz (alle Bodenverhältnisse)
Michelin	26.5R25 XHA2	L3	0	2.960	0	Sand, Kies, Schotter (alle Bodenverhältnisse)
Michelin	26.5R25 X MINE PRO	L5	1.188	3.010	58	Fels, Schrott, Recycling (befestigter Untergrund)
Michelin	26.5R25 XLD D2A	L5	696	2.970	38	Fels, Untertage (befestigter Untergrund)
Michelin	26.5R25 XTXL	L4	488	2.970	23	Kies, Industrie, Holz (befestigter Untergrund)
Michelin	750/65R25 XLD 65	L3T	-8	3.060	-57	Kies, Schotter, Industrie, Holz (alle Bodenverhältnisse)
L 576 XPower® / L 580 XPower®						
Bridgestone	26.5R25 VJT	L3	0	2.970	0	Schüttgüter (befestigter Untergrund)
Bridgestone	26.5R25 VLTS	L4	260	2.970	30	Kies, Industrie (befestigter Untergrund)
Bridgestone	26.5R25 VSDT	L5	878	2.970	36	Fels, Untertage (befestigter Untergrund)
Bridgestone	26.5R25 VSDL	L5	1.130	2.970	43	Fels, Schrott, Recycling (befestigter Untergrund)
Bridgestone	26.5R25 VSMS	L5	1.439	2.960	56	Schrott, Recycling, Schlacke (befestigter Untergrund)
Bridgestone	26.5R25 VSNT	L4	416	2.960	33	Kies, Industrie, Holz (befestigter Untergrund)
Bridgestone	750/65R25 VTS	L3	-74	3.070	-53	Kies, Schotter, Industrie, Holz (alle Bodenverhältnisse)
Continental	26.5R25 EM-Master	L3	8.400	2.980	41	Schüttgüter (befestigter Untergrund)
Continental	26.5R25 EM-Master	L4	368	2.930	34	Kies, Industrie, Holz (befestigter Untergrund)
Goodyear	26.5R25 RT-3B	L3	164	2.980	12	Kies, Schotter (alle Bodenverhältnisse)
Goodyear	26.5R25 TL-3A+	L3	188	2.980	16	Sand, Kies, Erdbau, Lehm (alle Bodenverhältnisse)
Goodyear	26.5R25 GP-4D	L4	276	2.980	12	Kies, Industrie, Holz (befestigter Untergrund)
Goodyear	26.5R25 RL-4K	L4	616	2.990	49	Kies, Industrie, Fels (befestigter Untergrund)
Goodyear	26.5R25 RL-5K	L5	1.084	2.990	49	Fels, Schrott, Recycling (befestigter Untergrund)
Goodyear	26.5R25 RL-5S	L5	1.300	2.990	49	Schrott, Recycling, Schlacke (befestigter Untergrund)
Goodyear	26.5R25 RT-5D	L5	848	2.990	49	Fels, Untertage (befestigter Untergrund)
Goodyear	750/65R25 TL-3A+	L3	-119	3.100	-40	Sand, Kies, Schotter, Industrie, Holz (alle Bodenverhältnisse)
Michelin	26.5R25 XHA2	L3	-160	2.960	-14	Sand, Kies, Schotter (alle Bodenverhältnisse)
Michelin	26.5R25 X MINE PRO	L5	1.028	3.010	44	Fels, Schrott, Recycling (befestigter Untergrund)
Michelin	26.5R25 XLD D2A	L5	536	2.970	24	Fels, Untertage (befestigter Untergrund)
Michelin	26.5R25 XTXL	L4	328	2.970	9	Kies, Industrie, Holz (befestigter Untergrund)
Michelin	750/65R25 XLD 65	L3T	-275	3.060	-71	Kies, Schotter, Industrie, Holz (alle Bodenverhältnisse)
L 586 XPower®						
Bridgestone	29.5R25 VJT	L3	0	3.260	0	Schüttgüter (befestigter Untergrund)
Bridgestone	29.5R25 VLTS	L4	260	3.270	25	Kies, Schotter, Fels (befestigter Untergrund)
Bridgestone	29.5R25 VSDT	L5	1.224	3.270	35	Fels, Untertage (befestigter Untergrund)
Bridgestone	29.5R25 VSDL	L5	1.584	3.270	45	Fels, Schrott, Recycling (befestigter Untergrund)
Bridgestone	29.5R25 VSNT	L4	566	3.270	35	Kies, Industrie, Holz (befestigter Untergrund)
Continental	29.5R25 EM-Master	L3	144	3.260	20	Schüttgüter (befestigter Untergrund)
Continental	29.5R25 EM-Master	L4	358	3.280	25	Kies, Industrie, Holz (befestigter Untergrund)
Goodyear	29.5R25 TL-3A+	L3	386	3.290	21	Sand, Kies, Erdbau, Lehm (alle Bodenverhältnisse)
Goodyear	29.5R25 GP-4D	L4	358	3.260	9	Kies, Industrie, Holz (befestigter Untergrund)
Goodyear	29.5R25 RL-4K	L4	978	3.270	29	Kies, Industrie, Fels (befestigter Untergrund)
Goodyear	29.5R25 RL-5K	L5	1.454	3.310	51	Fels, Schrott, Recycling (befestigter Untergrund)
Goodyear	29.5R25 RT-5D	L5	1.362	3.300	41	Fels, Untertage (befestigter Untergrund)
Goodyear	29.5R25 RL-5S	L5	1.954	3.270	51	Schrott, Recycling, Schlacke (befestigter Untergrund)
Michelin	29.5R25 XHA2	L3	-146	3.250	-15	Sand, Kies, Schotter (alle Bodenverhältnisse)
Michelin	29.5R25 XLD D2A	L5	790	3.260	11	Fels, Untertage (befestigter Untergrund)
Michelin	29.5R25 XTXL	L4	460	3.280	11	Kies, Industrie, Holz (befestigter Untergrund)
Michelin	29.5R25 X MINE PRO	L5	1.266	3.310	27	Fels, Schrott, Recycling (befestigter Untergrund)






* Die angegebenen Werte sind theoretische Angaben und können in der Praxis abweichen.

Die Verwendung von Pannenschutz (Reifen-Ausschäumung) oder Reifenschutzketten ist mit der Lieberr-Werk Bischofshofen GmbH abzustimmen.

Die Liebherr-Radlader

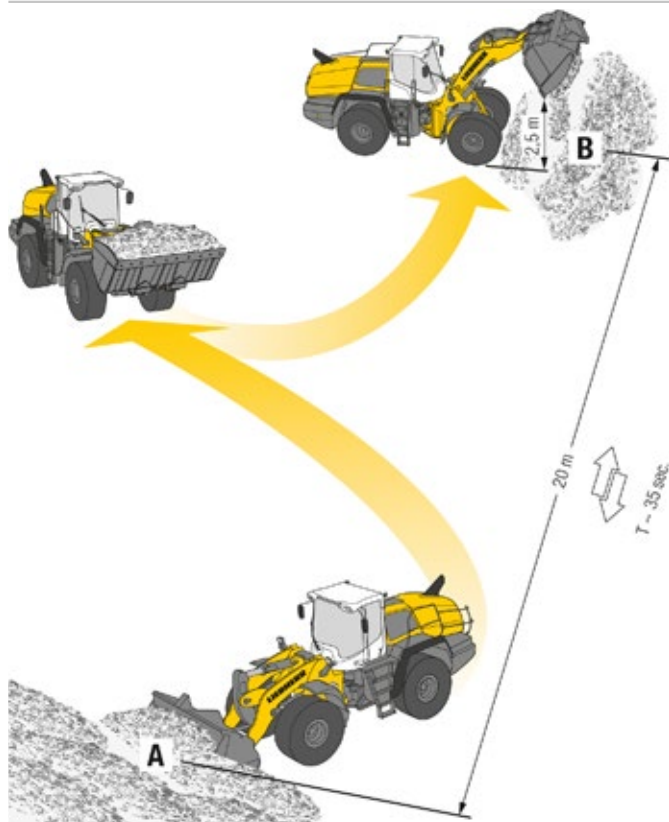
Radlader						
		L 506 Compact	L 507 Stereo	L 508 Compact	L 509 Stereo	L 514 Stereo
Kipplast	kg	3.450	3.750	3.850	4.430	5.750
Schaufelinhalt	m ³	0,8	0,9	1,0	1,2	1,5
Einsatzgewicht	kg	5.180	5.550	5.600	6.390	8.860
Motorleistung (ISO 14396)	kW/PS	46/63	50/68	50/68	54/73	76/103

Radlader						
		L 518 Stereo	L 526	L 538	L 546	L 550 XPower®
Kipplast	kg	6.550	7.700	9.500	10.500	12.200
Schaufelinhalt	m ³	1,7	2,1	2,6	2,8	3,2
Einsatzgewicht	kg	9.190	11.250	13.500	14.200	17.700
Motorleistung (ISO 14396)	kW/PS	76/103	100/136	111/151	120/163	140/190

Radlader						
		L 556 XPower®	L 566 XPower®	L 576 XPower®	L 580 XPower®	L 586 XPower®
Kipplast	kg	13.700	15.900	17.600	19.200	21.600
Schaufelinhalt	m ³	3,6	4,2	4,7	5,2	6,0
Einsatzgewicht	kg	18.400	23.900	25.700	27.650	32.600
Motorleistung (ISO 14396)	kW/PS	165/224	200/272	215/292	230/313	260/354

12.18

Sie können mit Umweltschutz Geld verdienen!



Der Liebherr-Normtest – einfach reproduzierbar und praxisnah.
 Beim Liebherr-Normtest wird die Anzahl der Ladespiele ermittelt, die mit 5 Liter Diesel durchgeführt werden können. Das Material wird am Haufwerk A aufgenommen und zum Punkt B in 20 m Entfernung transportiert. Ein Arbeitszyklus muss dabei 35 Sekunden betragen. Die Schaufelentleerung am Punkt B soll bei einer Ausschütthöhe von 2,5 m erfolgen. Diese Arbeitsspiele werden solange durchgeführt, bis die 5 Liter Diesel im externen Messkanister verbraucht sind. Der stündliche Verbrauch des Laders errechnet sich wie folgt:

$$\frac{400}{\text{Anzahl der Ladespiele}} = \text{Stündlicher Kraftstoffverbrauch}$$

Normtestwerte der Liebherr-Radlader				
	Anzahl der Ladespiele	Liter/100 t	Liter/Stunde	Ø Liter/Stunde*
L 526: 2,1 m ³	n = 48	2,8	8,3	6,1
L 538: 2,6 m ³	n = 40	2,7	10,0	6,8
L 546: 2,8 m ³	n = 38	2,6	10,5	7,0
L 550: 3,2 m ³	n = 32	2,7	12,5	9,0
L 556: 3,6 m ³	n = 29	2,7	13,8	9,9
L 566: 4,2 m ³	n = 22	3,0	18,2	12,0
L 576: 4,7 m ³	n = 21	2,8	19,1	12,6
L 580: 5,2 m ³	n = 20	2,7	20,0	13,7
L 586: 6,0 m ³	n = 15	3,1	26,7	16,4

* Radlader im Einsatz mit kundenspezifischer Maschinenausführung. Durchschnittsdaten aus LiDAT, ermittelt am 30.01.2020.



Jetzt live erleben, wie viel Sprit Sie sparen können!
www.encyplus.liebherr.com

Ausstattung

 Basisradlader	L 550	L 556	L 566	L 576	L 580	L 586
Anfahrerschutz heckseitig	+	+	+	+	+	+
Automatische Zentralschmieranlage	+	+	+	+	+	•
Batterie Hauptschalter (abschließbar)	•	•	•	•	•	•
Elektronische Zugkraftregulierung für schwierige Bodenverhältnisse	•	•	•	•	•	•
Fahrscheinwerfer (mit Zusatzscheinwerfer) am Vorderwagen Halogen	+	+	+	+	+	+
Fahrscheinwerfer (mit Zusatzscheinwerfer) am Vorderwagen LED	+	+	+	+	+	+
Fahrschwingungsdämpfer	•	•	•	•	•	•
Feststellbremse	•	•	•	•	•	•
Feuerlöscher 6 kg	+	+	+	+	+	+
Flusensieb für Kühler	+	+	+	+	+	+
Geschwindigkeitsbegrenzung 20 km/h werkseitig voreingestellt	+	+	+	+	+	+
Geschwindigkeitsbegrenzung V_{max} über Taste an Bedieneinheit einstellbar	•	•	•	•	•	•
Harnstofftank	•	•	•	•	•	•
Isolierung vom Turbolader	+	+	+	+	+	+
Kaltstart-Vorglühanlage	•	•	•	•	•	•
Kennzeichenleuchte hinten	+	+	+	+	+	+
Kombinierte Inch-Bremseinrichtung	•	•	•	•	•	•
Kraftstoffvorfilter	•	•	•	•	•	•
Kraftstoffvorfilter mit Vorwärmung	+	+	+	+	+	+
Kühler grobmaschig	+	+	+	+	+	+
Kühlwasservorwärmung 230 V	+	+	+	+	+	+
Lamellen-Selbstsperrdifferential in beiden Achsen	•	•	•	•	•	•
Liebherr-Bio-Ölbefüllung	+	+	+	+	+	+
Liebherr-SCR Technologie inkl. Dieselpartikelfilter	•	•	•	•	•	•
Lüfterantrieb reversierbar	+	+	+	+	+	+
Nachlaufautomatik	+	+	+	+	+	+
Radkastenverbreiterung	+	+	+	+	+	+
Rammschutz mit Schutzgitter	+	+	+	+	+	-
Scheinwerfer Halogen (doppelt auf der Motorhaube)	•	•	•	•	•	•
Scheinwerfer LED (doppelt auf der Motorhaube)	+	+	+	+	+	+
Schutzgitter für Fahrscheinwerfer	+	+	+	+	+	+
Standheizung (Zusatzheizung mit Motorvorwärmung)	+	+	+	+	+	+
Staubschutz für Lichtmaschine	+	+	+	+	+	+
Straßenballast	•	•	+	-	-	-
Türen und Motorhaube abschließbar	•	•	•	•	•	•
Tunnelpaket	+	+	+	+	-	-
Unterfahrerschutz hinten	+	+	+	+	+	+
Unterfahrerschutz vorne	+	+	+	+	+	+
Vorabscheider TOP AIR	+	+	+	+	+	+
Werkzeugkasten mit Werkzeugsatz	•	•	•	•	•	•
Wiegeeinrichtung Liebherr mit „Truck Payload Assist“ (nicht eichfähig)	+	+	+	+	+	+
Zugvorrichtung	•	•	•	•	•	•
Zusatzgeländer links	•	•	•	•	•	•
Zusatzgeländer rechts	+	+	+	+	+	+

 Ausrüstung	L 550	L 556	L 566	L 576	L 580	L 586
Arbeitshydrauliksperrung	•	•	•	•	•	•
Automatische Schaufelrückführung programmierbar	•	•	•	•	•	•
Endlagendämpfung	+	+	+	+	+	+
Gabelträger und Gabelzinken	+	+	+	+	+	+
Hochkippschaukel	+	+	+	+	+	+
Holzgreifer	+	+	+	-	+	-
Hub- und Senkautomatik programmierbar	•	•	•	•	•	•
Hubgerüst High Lift	+	+	+	+	+	+
Hubgerüst Industrie-Kinematik	+	+	+	-	+	-
Hubgerüst Z-Kinematik	•	•	•	•	•	•
Hydraulische Schnellwechseleinrichtung	+	+	+	+	+	+
Kippgeschwindigkeit, einstellbar	•	•	•	•	•	•
Kippzylinder-Kolbenstangenschutz	+	+	+	+	+	+
Ladeschaufeln inkl. diverse Schneidwerkzeuge	+	+	+	+	+	+
Leichtgutschaukel	+	+	+	+	+	+
Rohrbruchsicherung	+	+	+	+	+	+
Schwimmstellung	•	•	•	•	•	•
Visualisierung der Ausrüstungsstellung	•	•	•	•	•	•
3. elektro-hydraulisch, proportionaler Steuerkreis, Fördermengen einstellbar	+	+	+	+	+	+
3. elektro-hydraulischer Steuerkreis für Dauerbetrieb für Kehrmaschine und Schneefräse	+	+	+	+	+	+
4. elektro-hydraulisch, proportionaler Steuerkreis, Fördermengen einstellbar	+	+	+	+	+	-
4. elektro-hydraulischer Steuerkreis für Dauerbetrieb für Kehrmaschine und Schneefräse	+	+	+	+	+	-



Fahrerkabine

	L 550	L 556	L 566	L 576	L 580	L 586
Adapterplatte für zusätzliche Befestigungsmöglichkeiten auf der Multifunktionsschiene	+	+	+	+	+	+
Adaptive Arbeitsbeleuchtung	+	+	+	+	+	+
Aufstiegshilfe zur Frontscheibenreinigung	•	•	•	•	•	•
Außenspiegel elektrisch verstell- und beheizbar	+	+	+	+	+	+
Außenspiegel klapp- und verstellbar	•	•	•	•	•	•
Betriebsstundenzähler (in Anzeigeneinheit integriert)	•	•	•	•	•	•
Betriebsstundenzähler (mechanisch)	+	+	+	+	+	+
Elektronische Wegfahrsperrung mit Code	+	+	+	+	+	+
Elektronische Wegfahrsperrung mit Schlüssel mit/ ohne Fahreridentifikation	+	+	+	+	+	+
Fahrerbox links	•	•	•	•	•	•
Fahrerkabine ohne Lenkrad/Lenksäule (keine Straßenzulassung erhältlich) – Joysticklenkung only	+	+	+	+	+	+
Fahrersitz „Komfort“ – luftgefedert mit Sitzheizung	•	•	•	•	•	•
Fahrersitz „Premium“ – aktiv gefedert mit Sitzklimatisierung, Sitzheizung und Kopfstütze	+	+	+	+	+	+
Feinstaubfilter F7	•	•	•	•	•	•
Feuerlöscher in Fahrerkabine 2 kg	+	+	+	+	+	+
Heckscheibenheizung elektrisch	•	•	•	•	•	•
Hupe über Taste am Liebherr-Bedienhebel integriert	+	+	+	+	+	+
Innenspiegel rechts	•	•	•	•	•	•
Innenspiegel links und rechts	+	+	+	+	+	+
Integriertes Reifendrucküberwachungssystem	+	+	+	+	+	+
Joysticklenkung	+	+	+	+	+	+
Kabinen-Bodenmatte	•	•	•	•	•	•
Kleiderhaken (2 Stück)	•	•	•	•	•	•
Klimaanlage	•	•	•	•	•	•
Klimaautomatik	+	+	+	+	+	+
Kühlbox	+	+	+	+	+	+
Lenksäule 3-fach stufenlos verstellbar (höhenverstell-, knick- und neigbar)	•	•	•	•	•	•
Lenkungsstabilisierung	•	•	•	•	•	•
LiDAT Gesamtnutzung 1 Jahr (gebührenfrei)	•	•	•	•	•	•
Liebherr-Bedienhebel mit Mini-Joystick für 3. und 4. elektro-hydraulisch, proportionalen Steuerkreis mitschwingend am Fahrersitz	+	+	+	+	+	+
Liebherr-Bedienhebel mitschwingend am Fahrersitz (inkl. Kick-down, Fahrtrichtungswahl)	•	•	•	•	•	•
Liebherr-Mehrhebelsteuerung mitschwingend am Fahrersitz (inkl. Kick-down, Fahrtrichtungswahl)	+	+	+	+	+	+
Liebherr-Schlüssel mit Fernbedienung mit Coming Home/ Leaving Home Funktion	+	+	+	+	+	+
Premiumdisplay (Touchscreen), höhenverstell- und schwenkbar	•	•	•	•	•	•
Radioeinbau-Vorbereitung	+	+	+	+	+	+
Radio Liebherr „Komfort“ (USB/AUX/BLUETOOTH/ Freisprechfunktion)	+	+	+	+	+	+
Radio Liebherr „Standard“ (USB/AUX)	+	+	+	+	+	+

- = Standard
- + = Option
- = nicht erhältlich



Fahrerkabine

	L 550	L 556	L 566	L 576	L 580	L 586
Rundumkennleuchte schwenkbar / starr	+	+	+	+	+	+
Schallgedämmte ROPS/FOPS-Kabine	•	•	•	•	•	•
Schaufrückführung über Taste am Liebherr-Bedienhebel integriert	+	+	+	+	+	+
Scheibenwisch- und Waschanlage	•	•	•	•	•	•
Scheibenwischer-Tipp-Wisch über Taste	+	+	+	+	+	+
Scheinwerfer hinten einfach Halogen/LED	+	+	+	+	+	+
Scheinwerfer hinten zweifach LED	+	+	+	+	+	+
Scheinwerfer vorne zweifach Halogen	•	•	•	•	•	•
Scheinwerfer vorne zweifach LED	+	+	+	+	+	+
Schiebefenster links/rechts	•	•	•	•	•	•
Schonbezug für Fahrersitz	+	+	+	+	+	+
Schutzgitter für die Frontscheibe	+	+	+	+	+	+
Sonnenrollo hinten	+	+	+	+	+	+
Sonnenrollo vorne	•	•	•	•	•	•
Steckdose 12 V	•	•	•	•	•	•
USB-Steckdose	•	•	•	•	•	•
Verbandskasten	+	+	+	+	+	+
Vorbereitung Schutzbelüftungs- bzw. Staubfilteranlage	+	+	+	+	+	+
Weitwinkelspiegel	+	+	+	+	+	+
Zigarettenanzünder	•	•	•	•	•	•
2in1-Lenkung – umschaltbar	+	+	+	+	+	-



Sicherheit

	L 550	L 556	L 566	L 576	L 580	L 586
Aktive Personenerkennung heckseitig inkl. Bremsassistent	+	+	+	+	+	+
Dachkamera zur Frontraumüberwachung (mit Kamera-Liebherr über Liebherr-Display)	+	+	+	+	+	+
Länderspezifische Ausführungen	+	+	+	+	+	+
Notlenkanlage	•	•	•	•	•	•
Rückfahrhindernismelder	+	+	+	+	+	+
Rückfahrwarnrichtung akustisch/optisch	+	+	+	+	+	+
Rückraumüberwachung mit Kamera (mit Kamera-Liebherr über Liebherr-Display)	•	•	•	•	•	•
Skyview 360°	+	+	+	+	+	+



Weitere Informationen entnehmen Sie bitte der Broschüre „Assistenzsysteme für Radlader“ oder finden Sie hier:

Die Firmengruppe Liebherr



Große Produktvielfalt

Die Firmengruppe Liebherr ist einer der weltweit größten Baumaschinenhersteller. Auch auf vielen anderen Gebieten genießen die nutzenorientierten Produkte und Dienstleistungen von Liebherr hohe Anerkennung. Dazu gehören Kühl- und Gefriergeräte, Ausrüstungen für die Luftfahrt und den Schienenverkehr, Werkzeugmaschinen sowie Krane für den maritimen Bereich.

Höchster Kundennutzen

In allen Produktbereichen werden komplette Modellreihen mit vielen Ausstattungsvarianten angeboten. Mit ihrer technischen Reife und anerkannten Qualität bieten Liebherr-Produkte in der praktischen Anwendung ein Höchstmaß an Nutzen.

Technologische Kompetenz

Um dem hohen Anspruch an die Qualität seiner Produkte gerecht zu werden, legt Liebherr großen Wert darauf, Kernkompetenzen selbst zu beherrschen. Deshalb kommen wichtige Baugruppen aus eigener Entwicklung und Fertigung, zum Beispiel die gesamte Antriebs- und Steuerungstechnik für Baumaschinen.

Global und unabhängig

Das Familienunternehmen Liebherr wurde im Jahr 1949 von Hans Liebherr gegründet. Inzwischen ist das Unternehmen zu einer Firmengruppe mit über 46.000 Beschäftigten in über 130 Gesellschaften auf allen Kontinenten angewachsen. Dachgesellschaft der Firmengruppe ist die Liebherr-International AG in Bulle, Schweiz, deren Gesellschafter ausschließlich Mitglieder der Familie Liebherr sind.

www.liebherr.com

Liebherr-Werk Bischofshofen GmbH

Postfach 49, A-5500 Bischofshofen

☎ +43 50809 1-0, Fax +43 50809 11385

www.liebherr.com, E-Mail: info.lbh@liebherr.com

www.facebook.com/LiebherrConstruction